



REGIONE CAMPANIA
AZIENDA OSPEDALIERA DI RILIEVO NAZIONALE E DI ALTA SPECIALIZZAZIONE
"SANT'ANNA E SAN SEBASTIANO"
CASERTA

Determina Dirigenziale N. 891 del 22/12/2020

Proponente: Il Direttore UOC PROVVEDITORATO ED ECONOMATO

Oggetto: Procedura Negoziata, ai sensi dell'art.1 c.1 della L. 120/2020 per l'affidamento di dispositivi vari per allestimenti antiblastici di cui ai lotti deserti della Rdo 2459842.

PUBBLICAZIONE

In pubblicazione dal 22/12/2020 e per il periodo prescritto dalla vigente normativa in materia (art.8 D.Lgs 14/2013, n.33 e smi)

ESECUTIVITA'

Atto immediatamente esecutivo

TRASMISSIONE

La trasmissione di copia della presente Deliberazione è effettuata al Collegio Sindacale e ai destinatari indicati nell'atto nelle modalità previste dalla normativa vigente. L'inoltro alle UU. OO. aziendali avverrà in forma digitale ai sensi degli artt. 22 e 45 D.gs. n° 82/2005 e s.m.i. e secondo il regolamento aziendale in materia.

UOC AFFARI GENERALI

Direttore Eduardo Chianese

ELENCO FIRMATARI

Antonietta Costantini - UOC PROVVEDITORATO ED ECONOMATO

Eduardo Scarfiglieri - UOC GESTIONE ECONOMICO FINANZIARIA

Per delega del Direttore della UOC AFFARI GENERALI, il funzionario Pasquale Cecere

Oggetto: Procedura Negoziata, ai sensi dell’art.1 c.1 della L. 120/2020 per l’affidamento di dispositivi vari per allestimenti antiblastici di cui ai lotti deserti della Rdo 2459842.

Direttore UOC PROVVEDITORATO ED ECONOMATO

Premesso che

- Questa AORN con determina dirigenziale n. 498 del 30.07.2020 ha preso atto degli esiti della RDO n. 2459842 attivata su ME.PA Consip a seguito della richiesta di acquisto del Responsabile della U.O.S. U.MA.CA e del Direttore dell’U.O.C. Farmacia, e per l’effetto ha aggiudicato alcuni lotti relativi alla fornitura di dispositivi di preparazione terapie antiblastiche;
- Con nota prot. n. 0034163/i del 18.11.2020 il Resp UOS Farmacoeconomia- Umaca e il Direttore UOC Farmacia hanno trasmesso elenco di dispositivi medici non aggiudicati nella succitata RDO n.2459842, necessari per l’allestimento dei farmaci antiblastici con il relativo fabbisogno presunto annuo, richiedendo l’attivazione di nuova procedura per la relativa acquisizione (All.1);
- Questa U.O.C. ha inoltrato richiesta di offerta a n. 11 ditte già partecipanti alla RDO in questione: Becton Dickinson Italia Spa, Benefis srl, Delta Medical srl, Icu Medical Europe srl, Klinikom srl, Know Medical, Multimediical, Neo Surgical Service srl, Scognamiglio srl, Svas Biosana srl, Teva Italia srl; (All.2) ;
- Entro il termine di presentazione offerte previsto per il giorno 11.12.2020 pre 11:00 sono pervenute n. 2 offerte dalla ditte Icu Medical Europe srl e Becton Dickinson Italia Spa rispettivamente per i lotti 1,2 e 3 e per i lotti 1 e 2; (All.3)
- Con mail del 16.12.2020 le suddette offerte sono state trasmesse alla UOC Farmacia dell’AORN per la verifica di conformità (All.4);
- Con mail del 17.12.2020 la Farmacia ha trasmesso la conformità per ciascun lotto (All.5);

Considerato che

- Che per il lotto 1 “Dispositivo per il prelievamento diluente è stata rilasciata conformità per entrambe le ditte, per il lotto 2 “Connettore Luer Maschio” è stata rilasciata conformità solo per la ditta Icu Medical e per il lotto 3 “ Set di estensione con filtro in linea da 0,2 μ ” la sola ditta partecipante Icu Medical non è risultata conforme.
- Il decreto n.58 del 18.07.11 a firma del Commissario ad acta per la prosecuzione del piano di rientro del settore sanitario della Regione Campania che prevede che per gli acquisti di beni, attrezzature e servizi sanitari e non sanitari di importo pari o inferiore a € 50.000,00, le aziende sanitarie possano porre in essere autonome procedure di acquisto.

Viste

- La Legge 120/2020 art1. Comma 1
- le offerte economiche delle ditte come da prospetto allegato (6)

Attestato che

- La presente proposta di determinazione è formulata previa istruttoria ed estensione conforme alla normativa legislativa vigente in materia e può essere pubblicata integralmente;

Determinazione Dirigenziale

DETERMINA

Per i motivi espressi in narrativa di:

1. Prendere atto degli esiti della procedura negoziata e di affidare il lotto 1 “Dispositivo per il prelievo diluente” alla ditta Icu Medical che ha offerto il prezzo minore, per un totale complessivo incluso iva di € 5.490,00, per il lotto 2 “ Connettore Luer Maschio” alla ditta Icu Medical srl al prezzo complessivo incluso iva di € 16.104,00;
2. Di imputare la succitata spesa complessiva di € 21.594,00 incluso iva sul conto economico 5010107010;
3. come di seguito indicato:
 - € 1.799,50 sul bilancio 2020;
 - € 19.794,50, sul bilancio 2021;
4. Prendere atto altresì:
 - o che il lotto 3 “ Set di estensione con filtro in linea da 0,2µ” non viene aggiudicata, in quanto l’unica offerta ricevuta non è risultata conforme ai requisiti tecnici;
 - o i lotti 4 “Catetere vescicale con attacco luer lock” e 5 “ Siringa senza ago luer lock, per farmaci antiblastici, da 1 ml sono andati deserti e si procederà pertanto ad attivare altra procedura per la relativa acquisizione;
5. Di notificare copia del presente provvedimento alle Ditte Becton Dickinson Italia Spa e Icu Medical srl;
6. di trasmettere copia della presente determinazione al Collegio Sindacale, come per legge e alle UU.OO.CC. GEF, alla UOC Farmacia, per quanto di rispettiva competenza;
7. di pubblicare integralmente e dare immediata esecutività alla presente, stante l’urgenza.

IL DIRETTORE U.O.C.
PROVVEDITORATO ED ECONOMATO
Dott.ssa Antonietta Costantini

Determinazione Dirigenziale



REGIONE CAMPANIA
AZIENDA OSPEDALIERA DI RILIEVO NAZIONALE E DI ALTA SPECIALIZZAZIONE
“SANT’ANNA E SAN SEBASTIANO”
CASERTA

ATTESTAZIONE DI VERIFICA E REGISTRAZIONE CONTABILE
(per le proposte che determinano un costo per l’AORN – VEDI ALLEGATO)

Determinazione Dirigenziale

Il presente atto, in formato digitale e firmato elettronicamente, costituisce informazione primaria ed originale ai sensi dei combinati disposti degli artt. 23-ter, 24 e 40 del D.Lgs. n. 82/2005. Eventuale riproduzione analogica, costituisce valore di copia semplice a scopo illustrativo.



REGIONE CAMPANIA
AZIENDA OSPEDALIERA DI RILIEVO NAZIONALE
E DI ALTA SPECIALIZZAZIONE
"SANT'ANNA E SAN SEBASTIANO" DI CASERTA

UOC FARMACIA

17 novembre 2020

Al Direttore UOC Provveditorato
Dr.ssa A. Costantini

**OGGETTO: Richiesta RDO per acquisto DM x allestimento
Farmaci antiblastici**

Si trasmette, in allegato, elenco dei dispositivi medici non aggiudicati nella RDO n° 2459842 necessari per l'allestimento dei farmaci antiblastici con il relativo fabbisogno presunto annuo

Si prega voler proseguire, con cortese urgenza, con nuova procedura amministrativa per l'approvvigionamento dei prodotti di seguito elencati chiedendo alle ditte offerenti di inviare almeno n° 1 campione del prodotto offerto e di specificare precisamente il codice del dispositivo, CND e numero di repertorio.

ELENCO DISPOSITIVI MEDICI x ALLESTIMENTO F.ANTIBLASTICI

Lotto 1: DISPOSITIVO PER IL PRELEVAMENTO DILUENTE

Il dispositivo deve essere sterile, monouso, in materiale inerte, compatibile con i diluenti utilizzati per l'allestimento dei farmaci antiblastici (NaCl 0,9%, Glucosio).

Deve garantire la sterilità del diluente durante le operazioni di allestimento ed evitare il rilascio di frustoli.

Caratteristiche richieste:

- Spike, con cappuccio di protezione, con due attacchi capace di perforare facilmente la membrana di un flacone/sacca/ecoflac e garantire la massima tenuta, evitare il gocciolamento, senza rilasciare frustoli;
- Latex free e DEHP free

U.O.C. FARMACIA

Azienda Ospedaliera di Rilievo Nazionale Sant'Anna e San Sebastiano - Caserta

Via Palasciano 81100 - Caserta

*Tel. 0823 232603(DirettoreFarmacia) 232174(S.Farmac)- 232105 (Disp.Medici)- 2109-2098(UMACA)-
232541 (Disp.alta spec)-232611(AFE)*

e-mail: accettazionefarmacia@ospedale.caserta.it

pec: farmacia@ospedalecasertapec.it



REGIONE CAMPANIA
AZIENDA OSPEDALIERA DI RILIEVO NAZIONALE
E DI ALTA SPECIALIZZAZIONE
"SANT'ANNA E SAN SEBASTIANO" DI CASERTA

- Connettore per l'attacco alla siringa LL con dispositivo di chiusura automatica che impedisca lo sgocciolamento e garantisca la sterilità

FABBISOGNO ANNUO presunto

N° 6.000

Lotto 2 : CONNETTORE LUER MASCHIO a circuito chiuso per riempimento/trasporto siringhe in sicurezza e preparazione di elastomeri

Il dispositivo sterile, monouso con destinazione d'uso per farmaci antitumorali deve essere in materiale compatibile con i farmaci antitumorali e i solventi utilizzati per la ricostituzione

Caratteristiche richieste:

- Connettore LL maschio a circuito chiuso con sistema anti disconnessione girevole a 360°, compatibile con tutti i connettori needle-free e Luer femmina, dotato di tappo di protezione;
- Resistente a perfetta tenuta in modo da creare circuito chiuso durante il riempimento ed il trasporto delle siringhe, in sicurezza, per prevenire contaminazione microbica e garantire la sicurezza dell'operatore durante l'allestimento e la somministrazione
- Latex free e DEHP free

FABBISOGNO ANNUO presunto

N° 12.000

Lotto 3: FILTRO ANTIBATTERICO per la somministrazione di farmaci antitumorali da 0,2 μ

Il dispositivo sterile, monouso con destinazione d'uso per farmaci antitumorali, deve essere in materiale compatibile con i farmaci antitumorali e i diluenti impiegati. Deve garantire la sicurezza del personale addetto alla somministrazione impedendo la contaminazione con il farmaco antitumorale.

Caratteristiche richieste :

- a perfetta tenuta in modo da creare circuito chiuso, in modo da garantire la sicurezza dell'operatore durante la somministrazione
- filtro infusionale con attacco Luer Lock, da 0,2 μ che consente la ritenzione di particelle batteri, endotossine e funghi, in polietilene, come raccordo tra linea di infusione e dispositivo di somministrazione collegato al paziente

U.O.C. FARMACIA
Azienda Ospedaliera di Rilievo Nazionale Sant'Anna e San Sebastiano - Caserta
Via Palasciano 81100 - Caserta
Tel. 0823 232603 (Direttore Farmacia) 232174 (S. Farmaci) - 232105 (Disp. Medici) - 2109-2098 (UMACA) -
232541 (Disp. alta speci) - 232611 (AFE)
e-mail: accettazionefarmacia@ospedale.caserta.it
pec: farmacia@ospedalecasertapec.it



REGIONE CAMPANIA
AZIENDA OSPEDALIERA DI RILIEVO NAZIONALE
E DI ALTA SPECIALIZZAZIONE
"SANT'ANNA E SAN SEBASTIANO" DI CASERTA

- Latex free e DEHP free
- FABBISOGNO ANNUO presunto

N° 500

LOTTO 4: Catetere vescicale con attacco Luer Lock

- Catetere vescicale autolubrificante, punta Nelaton, per instillazione endovesicale di farmaci antiblastici, CH10, estremità raccordo Luer/Lock per consentire di ottenere un circuito chiuso, lunghezza min 20 cm, in confezione sterile monouso

N° 700

FABBISOGNO ANNUO presunto

LOTTO 5: Siringa senza ago Luer Lock, per farmaci antiblastici, da 1ml

- Caratteristiche richieste :
- Siringa sterile, monouso, senza ago, in materiale inerte di grado medicale, cono centrale Luer Lock, latex free e DEHP free, compatibile con farmaci antiblastici, misura da 1ml ($\leq 0,1$ ml graduazione)

N° 1000

FABBISOGNO ANNUO presunto

Il Resp. UOC Farmacoeconomia - Umaca
Dr.ssa Teresa Marzano

Il Direttore UOC Farmacia
Dr.ssa Anna Dello Stritto

U.O.C. FARMACIA
Azienda Ospedaliera di Rilievo Nazionale Sant'Anna e San Sebastiano - Caserta
Via Palasciano 81100 - Caserta
Tel. 0823 232603 (Direttore Farmacia) 232174 (S. Farmaci) - 232105 (Disp. Medici) - 2109-2098 (UMACA) -
232541 (Disp. alta spec) - 232611 (AFE)
e-mail: accettazionefarmacia@ospedale.caserta.it
pec: farmacia@ospedalecasertapec.it



REGIONE CAMPANIA
AZIENDA OSPEDALIERA DI RILIEVO NAZIONALE
E DI ALTA SPECIALIZZAZIONE
"SANT'ANNA E SAN SEBASTIANO" DI CASERTA

Caserta, 03.12.2020
Spett.le Ditta

A.O.G. U.O. Affari Generali - Ufficio Protocollo Guerzani
Protocollo: 0036033/U Data: 04/12/2020 09:09
Ufficio: UFFICIO PROTOCOLLO
Classifica:



Oggetto: richiesta offerta economica, scheda tecnica per dispositivi medici per allestimento antiblastici.

Si invita Codesta Società a voler formulare migliore offerta e a trasmettere scheda tecnica, dando indicazione dei tempi di consegna, percentuale di sconto sul listino del produttore, entro e non oltre le ore 12.00 del giorno 11.12.2020 per i seguenti dispositivi medici per allestimento antiblastici:

1. Dispositivo per il prelievo diluente

Il dispositivo deve essere sterile, monouso, in materiale inerte, compatibile con i diluenti utilizzati per l'allestimento dei farmaci antiblastici (NaCl 0,9%, Glucosio).

Deve garantire la sterilità del diluente durante le operazioni di allestimento ed evitare il rilascio di frustoli.

Caratteristiche richieste:

- Spike, con cappuccio di protezione, con due attacchi capace di perforare facilmente la membrana di un flacone/sacca/ecoflac e garantire la massima tenuta, evitare il gocciolamento, senza rilasciare frustoli
- Latex free e DEHP free
- Connettore per l'attacco alla siringa LL con dispositivo di chiusura automatica che impedisca lo sgocciolamento e garantisca la sterilità

N. 6.000

Fabbisogno Annuo Presunto

2. Connettore Luer Maschio a circuito chiuso per riempimento/trasporto siringhe in sicurezza e preparazione di elastomeri

Il dispositivo sterile, monouso con destinazione d'uso per farmaci antiblastici deve essere in materiale compatibile con i farmaci antiblastici e i solventi utilizzati per la ricostituzione

Caratteristiche richieste:

- Connettore LL maschio a circuito chiuso con sistema anti disconnessione girevole a 360°, compatibile con tutti i connettori needle-free e Luer femmina, dotato di tappo di protezione;
- Resistente a perfetta tenuta in modo da creare circuito chiuso durante il riempimento e il trasporto delle siringhe, in sicurezza, per prevenire contaminazione

U.O.C. Provveditorato ed Economato
Azienda Ospedaliera di Rilievo Nazionale Sant'Anna e San Sebastiano - Caserta
Via Palasciano 81100 - Caserta
Tel. 0823232705
e-mail: provveditorato@ospedale.caserta.it
pec: provveditorato@ospedalecasertapec.it



REGIONE CAMPANIA
AZIENDA OSPEDALIERA DI RILIEVO NAZIONALE
E DI ALTA SPECIALIZZAZIONE
"SANT'ANNA E SAN SEBASTIANO" DI CASERTA

Si chiede di far pervenire almeno n. 1 campione del prodotto offerto presso l'ufficio protocollo dell'Aorn sito al piano terra della Palazzina A indicando sul plico "CAMPIONE PER LA PROCEDURA PER LA FORNITURA DI DISPOSITIVI MEDICI PER ALLESTIMENTO F. ANTIBLASTICI".

La fornitura viene affidata alla ditta che offrirà miglior prezzo per materiale conforme alle caratteristiche tecniche richieste. L'offerta economica andrà formulata sull'allegato A, alla presente lettera di invito.

Il Direttore U.O.C. Provveditorato ed Economato
Dott.ssa Antonietta Costantini

*Dr. no. Risposta
16/12/2020*

ALL.3

provveditorato@ospedalecasertapec.it

Da: ufficiogare.icumedical@pec.it
Inviato: giovedì 10 dicembre 2020 16:16
A: provveditorato@ospedalecasertapec.it
Cc: ufficiogare
Oggetto: Re:Richiesta offerta economica, scheda tecnica per dispositivi medici per allestimento antiblastici.
Allegati: dichiarazioni tecniche.pdf.p7m; allegato A.pdf.p7m; 381.20-offerta economica dettagliata.pdf.p7m; 3. scheda tecnica 011-H2525.pdf; 1. scheda tecnica CH-14.pdf; 2. scheda tecnica CH2000S-PC.pdf

Spett.le Ente,

la presente per trasmettere in allegato copia della documentazione richiesta, al fine di presentare offerta economica e documentazione tecnica a supporto per le voci interessate 1,2,3.

Si intende precisare che la consegna della campionatura è prevista entro la giornata di domani 11/12/2020 tramite corriere TNT.

Cordiali saluti

Ufficio Gare
ICU Medical

Da "provveditorato@ospedalecasertapec.it" provveditorato@ospedalecasertapec.it
A ufficiogare.icumedical@pec.it
Cc
Data Fri, 4 Dec 2020 12:50:52 +0100
Oggetto Richiesta offerta economica, scheda tecnica per dispositivi medici per allestimento antiblastici.

Si trasmette, in allegato, la nota prot. 36033/U del 04.12.2020, richiamata in oggetto, con relativo allegato.
Distinti saluti

UOC Provveditorato ed Economato

Descrizione	Quantità	prezzo unitario presunto	totale	Denominazione ditta produttrice	Nome commerciale prodotto	Codice prodotto	Confezione	prezzo listino unitario s/IVA	sconto	prezzo unitario offerto s/IVA	VALORE	IVA	CODICE CND	N. RDM
1. Dispositivo per il prelievamento di diluente	6.000			ICU Medical		CH-14	50 pezzi	€ 2,00	82,50%	€ 0,75	€ 4.500,00	22%	A0799	514475
2. Connettore Luer Maschio a circuito chiuso per riempimento/trasporto siringhe in sicurezza e preparazione di elastomeri	12.000			ICU Medical		CH2000S-PC	50 pezzi	€ 4,00	72,50%	€ 1,10	€ 13.200,00	22%	A0701	515356
3. Filtro Antibatterico per la somministrazione di farmaci antiblastici da 0,2µ	500			ICU Medical		011-H2525	50 pezzi	€ 7,00	75,71%	€ 1,70	€ 850,00	22%	A03020101	333588
4. Carotere Vasculari con attacco Luer Lock	700													
5. Siringa senza ago Luer Lock, per farmaci antiblastici, da 1 ml	1000													

*vedasi offerta economica dettagliata allegata

Spett.le
A.O. Osp. CASERTA
Via Tescione snc
81100 CASERTA (CE)

Roma (RM), 10/12/2020
Prot. N. 381.20/DG/H/E
Vs. del 04/12/2020 protocollo 36033/U

OGGETTO : Procedura negoziata per la richiesta di offerta economica di dispositivi medici per allestimento antiblastici.

La sottoscritta Ditta ICU Medical Europe S.r.l, con sede legale ed operativa in Via Luca Gaurico, 9/11 - 00143 Roma - Capitale sociale € 10.000,00 , iscritta Reg. Imp. di Roma - iscritta al REA di Roma n. RM 1583980 - Codice Fiscale e Partita Iva nr. Iscriz. 03237150234, soggetta ad attività di direzione e coordinamento di ICU Medical Inc. USA - rappresentata dal Michael J. Martin, nato a CHESTER (UK) il 27/09/1966, residente a Latina in Casilina Sud, 55, Codice Fiscale MRTMHL66P27Z114L, in qualità di Procuratore Speciale,

DICHIARA

- che il dispositivo offerto al lotto 1 è in materiale inerte e compatibile con tutti i diluenti utilizzati per l'allestimento dei farmaci antiblastici;
- che il dispositivo offerto al lotto 2 è in materiale inerte e compatibile con tutti i farmaci antiblastici e solventi utilizzati per la ricostituzione ed ha un flusso di 221 ml;
- che il dispositivo offerto al lotto 3 presenta una destinazione d'uso per farmaci antiblastici ed è compatibile con i farmaci chemioterapici antiblastici e diluenti impiegati.
Il filtro in linea è costituito in Polietersulfone ed ha una porosità di 0,2 micron per trattenere particelle, batteri, endotossine e funghi

Distinti saluti

"ICU Medical Europe Srl"
Michael J. Martin
Procuratore Speciale

ICU Medical Europe s.r.l.

Sede legale e operativa: Viale Luca Gaurico 9/11 - 00143 Roma RM
Telefono 800 969 589 - Fax 800 970 033

Pec servizio clienti: servizioclienti.icumedical@pec.it;

Pec ufficio gare: ufficiogare.icumedical@pec.it

Iscritta al Registro Imprese di Roma, R.E.A. n. RM - 1583980 - CF/P.IVA 03237150234

Società soggetta ad attività di direzione e coordinamento di ICU Medical, Inc. USA



Spett.le
A.O. Osp. CASERTA
Via Tescione snc
81100 CASERTA (CE)

Roma (RM), 10/12/2020
Prot. N. 381.20/DG/H/E
Vs. del 04/12/2020 protocollo 36033/U

OGGETTO : Procedura negoziata per la richiesta di offerta economica di dispositivi medici per allestimento antiblastici.

La sottoscritta Ditta ICU Medical Europe S.r.l, con sede legale ed operativa in Via Luca Gaurico, 9/11 – 00143 Roma - Capitale sociale € 10.000,00 , iscritta Reg. Imp. di Roma - iscritta al REA di Roma n. RM 1583980 - Codice Fiscale e Partita Iva nr. Iscriz. 03237150234, soggetta ad attività di direzione e coordinamento di ICU Medical Inc. USA - rappresentata dal Michael J. Martin, nato a CHESTER (UK) il 27/09/1966, residente a Latina in Casilina Sud, 55, Codice Fiscale MRTMHL66P27Z114L, in qualità di Procuratore Speciale, offre la migliore quotazione dei seguenti prodotti per merce resa franco di ogni spesa presso i Vs magazzini, IVA esclusa, **valida almeno 180 giorni dalla data di presentazione dell'offerta ed, in caso di aggiudicazione, avrà una validità non inferiore a 12 mesi:**

1. Dispositivo per il prelievamento diluente – n. 6.000 pz/anno:

ChemoClave® Vented Bag Spike

Lista: CH-14

Conf. indivisibile di vendita da: 50 pezzi

Prezzo unitario di Listino ospedaliero (senza IVA): € 2,00 (due,zerozero)

Sconto sul Prezzo di Listino: 62,50% (sessantadue,cinquanta per cento)

Prezzo unitario offerto (senza IVA) € 0,75 (zero,settantacinque)

Prezzo confezione offerto (senza IVA) € 37,50 (trentasette,cinquanta) IVA: 22%

Totale fornitura (senza IVA) € 4.500,00 (quattromilacinquecento,zerozero)

Codice CND: A0799

N. REP: 514475

Marchio CE: 252.602

2. Connettore Luer Maschio – n. 12.000 pz/anno:

Spinning Spiros® Closed Male Luer, Purple Cap

Lista: CH2000S-PC

Conf. indivisibile di vendita da: 50 pezzi

Prezzo unitario di Listino ospedaliero (senza IVA): € 4,00 (quattro,zerozero)

Sconto sul Prezzo di Listino: 72,50% (settantadue,cinquanta per cento)

Prezzo unitario offerto (senza IVA) € 1,10 (uno,dieci)

Prezzo confezione offerto (senza IVA) € 55,00 (cinquantacinque,zerozero) IVA: 22%

Totale fornitura (senza IVA) € 13.200,00 (tredicimiladuecento,zerozero)

Codice CND: A0701

N. REP: 515356

Marchio CE: 252.714

ICU Medical Europe s.r.l.

Sede legale e operativa: Viale Luca Gaurico 9/11 - 00143 Roma RM

Telefono 800 969 589 - Fax 800 970 033

Pec servizio clienti: servizioclienti.icumedical@pec.it;

Pec ufficio gare: ufficiogare.icumedical@pec.it

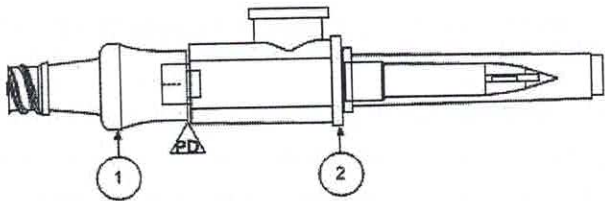
Iscritta al Registro Imprese di Roma, R.E.A. n. RM - 1583980 - CF/P.IVA 03237150234

Società soggetta ad attività di direzione e coordinamento di ICU Medical, Inc. USA

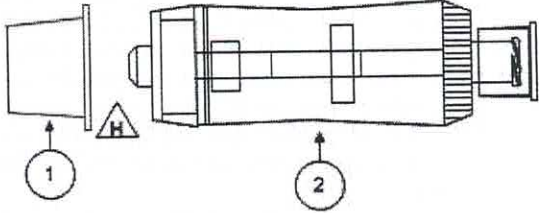


SCHEDA TECNICA DEL PRODOTTO	
CODICE PRODOTTO	011-H2525
CND	A03020101
IDENTIFICATIVO D REGISTRAZIONE BD/RDM	333588
FABBRICANTE LEGALE	ICU Medical, Inc. 951 Calle Amanecer, San Clemente, CA 92673, USA
SITO DI ASSEMBLAGGIO	ICU Medical de Mexico, S.A. de C., Avenida Cuarza No. 250, Colonia Rancho Santa Clara, Delegacion Manaedero Ensenada, Baja California, Mexico 22790
DESCRIZIONE DEL PRODOTTO	23 cm (9") Ext Set w/ 0.2µ Filter and LL M/F
CLASSE DEL PRODOTTO	Kit e connettori endovenosi e kit di somministrazione intravascolare
<p>Rev. 12 Capacity = 4.3 ml. Length = 9 in.</p>	

ETICHETTE/ISTRUZIONI PER L'USO	L'etichetta e/o le istruzioni per l'uso contengono le informazioni necessarie all'uso corretto del prodotto, comprese eventuali avvertenze e controindicazioni. Le etichette sono applicate sui singoli sacchetti e sul lato esterno della scatola di cartone. Ogni confezione in vendita contiene una copia delle istruzioni per l'uso.
AMBIENTE DI PRODUZIONE	Il prodotto è fabbricato in un locale con ambiente controllato. I pavimenti, le superfici e le condizioni ambientali sono monitorate con frequenze specifiche per verificare le condizioni del locale con ambiente controllato.
TRACCIABILITÀ	ICU Medical garantisce la completa tracciabilità di tutti i componenti utilizzati per la fabbricazione di questi dispositivi.
SMALTIMENTO	Smaltire il dispositivo in accordo con le politiche ospedaliere di smaltimento.
CONSERVAZIONE	Conservare in un luogo asciutto e pulito. Il prodotto deve essere conservato all'interno della confezione fino al momento dell'utilizzo.
AVVERTENZE	Utilizzare tecniche asettiche. Esclusivamente monouso. Non risterilizzare. Percorso per sterile e fluidi apirogeno in confezione chiusa e non danneggiata.

SCHEDA TECNICA DI PRODOTTO	
CODICE PRODOTTO	CH-14
PRODUTTORE LEGALE	ICU Medical, Inc. 951 Calle Amanecer, San Clemente, CA 92673, USA
CND	A0799
Repertorio	514475
SITO DI PRODUZIONE	ICU Medical de Mexico, S.A. de C., Avenida Cuarza No. 250, Colonia Rancho Santa Clara, Delegacion Manadero Ensenada, Baja California, Mexico 22790
DESCRIZIONE	ChemoClave® Vented Bag Spike
DESTINAZIONE D'USO	Perforatore per sacche e/o flaconi
	

	<p>Il raccordo ChemoClave® è compatibile con luer di diametro interno compreso fra 1.55 mm e 2.8 mm.</p> <p>Percorso del fluido sterile e apirogeno in confezione integra non aperta. Questo prodotto è realizzato senza componenti in lattice o DEHP.</p>
CONFEZIONAMENTO E IMBALLAGGIO	<p>Prodotto confezionato singolarmente in busta/blister di carta medica e film accoppiato.</p> <p>Imballaggio in scatole di cartone.</p> <p>Confezione indivisibile da: 50 pcs.</p> <p>Confezionamento ed imballaggio conformi alla UNI EN ISO 11607/1-2.</p>
STERILIZZAZIONE	IRRAGGIAMENTO: con metodo validato in accordo alle norme UNI EN ISO 11137
SCADENZA	<p>5 anni (da sterilizzazione) a confezione integra e se conservato correttamente</p> <p>Dispositivo monouso , Il riutilizzo ha un impatto negativo sulla funzionalità/sterilità con conseguente potenziale malfunzionamento/contaminazione del prodotto</p>
BIOCOMPATIBILITA'	Tutti i materiali sono biocompatibili in conformità alla ISO 10993
ETICHETTE	<p>Presenti sulla busta singola e sull'esterno del cartone. Identificazione dei dati identificativi del prodotto in accordo</p> <p>alla direttiva (93/42/CEE punto 13.3) alle norme tecniche specifiche</p>
ISTRUZIONI PER L'USO	Presenti in ogni confezione vendita (EN1041 e successive modifiche ed integrazioni).
AMBIENTE DI PRODUZIONE	Ambienti produttivi controllati. Sono effettuati controlli microbiologici in arie e sulle superfici e controlli particellari (UNI EN ISO 14644/1-2).
TRACCIABILITA'	ICU Medical garantisce piena rintracciabilità di tutti i componenti usati per la realizzazione dei propri dispositivi.

SCHEMA TECNICA DEL PRODOTTO	
CODICE PRODOTTO	CH2000S-PC
CND	A0701
RDMN	515356
FABBRICANTE LEGALE	ICU Medical, Inc. 951 Calle Amanecer, San Clemente, CA 92673, USA
SITO DI ASSEMBLAGGIO	ICU Medical de Mexico, S.A. de C., Avenida Cuarza No. 250, Colonia Rancho Santa Clara, Delegacion Maneadero Ensenada, Baja California, Mexico 22790
DESCRIZIONE DEL PRODOTTO	Spinning Spiros® Closed Male Luer, Purple Cap
CLASSE DEL PRODOTTO	Adattatore per siringa senza aghi
	

CONFEZIONE E CONFEZIONAMENTO	La confezione esterna è biodegradabile secondo la definizione del termine data dalla direttiva 94/62/CE. Il confezionamento è conforme allo standard BS EN ISO 11607. La confezione di prodotto è priva di lattice. Il prodotto è confezionato in blister o sacchetti individuali in materiale per uso medico riuniti in scatole di cartone da 50 pezzi.
STERILIZZAZIONE	Radiazioni.
DATA DI SCADENZA	5 anni.
BIOCOMPATIBILITÀ	Il prodotto è stato approvato per l'uso e ha soddisfatto i requisiti della norma ISO 10993-1.
ETICHETTE/ISTRUZIONI PER L'USO	L'etichetta e/o le istruzioni per l'uso contengono le informazioni necessarie all'uso corretto del prodotto, comprese eventuali avvertenze e controindicazioni. Le etichette sono applicate sui singoli sacchetti e sul lato esterno della scatola di cartone. Ogni confezione in vendita contiene una copia delle istruzioni per l'uso.
AMBIENTE DI PRODUZIONE	Il prodotto è fabbricato in un locale con ambiente controllato. I pavimenti, le superfici e le condizioni ambientali sono monitorate con frequenze specifiche per verificare le condizioni del locale con ambiente controllato.
TRACCIABILITÀ	ICU Medical garantisce la completa tracciabilità di tutti i componenti utilizzati per la fabbricazione di questi dispositivi.
SMALTIMENTO	Smaltire il dispositivo in accordo con le politiche ospedaliere di smaltimento.
CONSERVAZIONE	Conservare in un luogo asciutto e pulito. Il prodotto deve essere conservato all'interno della confezione fino al momento dell'utilizzo.
AVVERTENZE	Utilizzare tecniche asettiche. Esclusivamente monouso. Non risterilizzare.
CONTROLLI DI PRODUZIONE	<ul style="list-style-type: none"> • Ogni componente viene ispezionato durante la procedura di accettazione (con ispezioni visive, controlli dimensionali e test funzionali) per verificarne la conformità ai requisiti previsti dalle procedure interne per la qualità di ICU Medical. • Durante la fabbricazione e il rilascio del prodotto vengono eseguiti test specifici secondo quanto previsto dalle procedure interne per la qualità di ICU Medical. • Viene eseguito un test LAL almeno una volta al mese su campioni prelevati dalla produzione per verificare la conformità della quantità di endotossine presente sui prodotti. • Vengono eseguiti test della carica microbica almeno una volta ogni tre mesi su campioni prelevati dalla produzione per verificare la conformità della carica microbica presente sui prodotti.

Di. ne su
14/12/2020
All 3

provveditorato@ospedalecasertapec.it

Da: BECTON DICKINSON ITALIA SPA <BDufficiogare@legalmail.it>
Inviato: venerdì 11 dicembre 2020 12:06
A: provveditorato@ospedalecasertapec.it
Cc: marco.rubino
Oggetto: Richiesta offerta economica, scheda tecnica per dispositivi medici per allestimento antiblastici
Allegati: ALLEGATO A .pdf; ST-10012241-Rev.04-04.06.2020-MB.pdf; ST-MFX2250EV-Rev.03-21.05.2020-MF.pdf; X072572.pdf

buongiorno, in allegato offerta richiesta schede tecniche e vs allegato A seguirà campionatura.
cordiali saluti

Mirella Anastasia
Contracts & Pricing Clerk
tel: 02.48240.203

email: mirella.anastasia@bd.com website: www.bd.com

Becton Dickinson Italia S.p.A.

Via Enrico Cialdini, 16

20161 Milano

Italy

--

Becton Dickinson Italia SpA
Ufficio Gare
Tel. 02.48.240.1

ALLEGATO A	quantità	prezzo unitario presuntivo o totale	denominazione ditta produttrice	nome commerciale prodotto	codice prodotto	confezione	prezzo listino unitario s/IVA	sconto	prezzo unitario offerto s/IVA	valore IVA	codice cnd	n.rdm
dispositivo per il prelevamento diluente	6000		Becton Dickinson spa	SPIKE VENTILATO CON SMART SITE	MPX235EV	100	2	57,5	0,85	5100	22 NA	NA
connettore luer maschio a circuito chiuso per riempimento trasporto asiringhe in sicurezza e preparazioni di elastomeri	12000		Becton Dickinson spa	LUER LOCK MASCHIO AUTOSIGILLANTE TEXTIUM™	10012241	100	2,2	52,27	1,05	12600	22 A0701	1961199



Scheda Tecnica

CODICE PRODOTTO: **10012241**

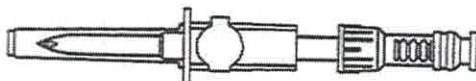


DESCRIZIONE DEL PRODOTTO Luer lock maschio autosigillante con cappuccio di protezione PushFit	
NOME COMMERCIALE	Texium®
DESTINAZIONE D'USO	Sistema autosigillante per farmaci citotossici. In abbinamento ad un SmartSite® crea un sistema chiuso e sigillato nel momento della disconnessione. Posizionato su qualsiasi siringa di tipo luer lock sigilla il contenuto della stessa permettendo la connessione, il prelievo, il trasporto e la successiva infusione di farmaco citotossico autosigillandosi alla disconnessione
TIPI DI SOSTANZE INFONDIBILI	Tutte le sostanze infondibili
INTERVALLO DI SOSTITUZIONE	Dispositivo medico monouso, sostituire ogni 72 ore o dopo 50 attivazioni, a seconda di quale condizione si verifichi per prima
CARATTERISTICHE TECNICHE	
MATERIALE COMPONENTE IL DISPOSITIVO	<ul style="list-style-type: none">• Corpo in Terlux® (MABS)• Silicone• Poliuretano• Policarbonato• Cappuccio di protezione in PE
LATEX free	Si
PVC free e DEHP free	Si
FLUSSO A GRAVITÀ	5.948 ml/h (secondo ISO 8536-4)
MISURE	
DIMENSIONI	Lunghezza ≈36 mm
SPAZIO MORTO	0 ml
VOLUME DI RIEMPIMENTO	≈0,12 ml
STERILIZZAZIONE	
METODO DI STERILIZZAZIONE	Raggi Gamma
DURATA STERILIZZAZIONE	3 anni
CONFEZIONAMENTO	
PEZZI PER CONFEZIONE	Nr 100



Scheda Tecnica

CODICE PRODOTTO: **MFx2250EV**



DESCRIZIONE DEL PRODOTTO Dispositivo per prelievo da flacone/sacca con perforatore ventilato (0,2 µm) e valvola autosigillante SmartSite®	
DESTINAZIONE D'USO	Perforatore per diluizione e prelievo in sicurezza di farmaci citostatici
TIPI DI SOSTANZE PRELEVABILI	Tutte le sostanze infondibili (compresi farmaci antitumorali)
INTERVALLO DI SOSTITUZIONE	Dispositivo medico monouso, si consiglia la sostituzione entro 72 ore o 100 prelievi, a seconda di quale dei due eventi si verifichi per primo
CARATTERISTICHE TECNICHE	
MATERIALE COMPONENTE IL DISPOSITIVO	<ul style="list-style-type: none">• Corpo e perforatore in ABS con cappuccio di protezione in PE• Filtro idrofobico con porosità pari a 0,2 µm• Valvola SmartSite®: Corpo trasparente in acrilico Valvola interna in silicone Parte bianca in poliuretano
LATEX free	Si
DEHP free e PVC free	Si
MISURE	
DIMENSIONI	Lunghezza ≈9,5 cm
VOLUME DI RIEMPIMENTO	≈0,5 ml
STERILIZZAZIONE	
METODO DI STERILIZZAZIONE	Ossido di Etilene
DURATA STERILIZZAZIONE	3 anni
CONFEZIONAMENTO	
CONFEZIONE DI VENDITA	Nr 100
CONFEZIONE SINGOLA	Busta sterile
MODALITA' DI CONSERVAZIONE	
TEMPERATURA	Tra -40°C e +52°C
UMIDITA' RELATIVA	Non eccedente il 70%
Conservare in condizioni igieniche adeguate evitando l'esposizione diretta alla luce	



Le informazioni contenute in questa scheda tecnica sono fornite a titolo indicativo, e non sostituiscono documenti di riferimento, in particolar modo le **istruzioni per l'uso**.

Becton Dickinson Italia Spa

Via Enrico Cialdini 16
20161 Milano (MI) - Italy
Tel.: +39 02482401
www.bd.com/it

Le specifiche sono soggette a modifica senza preavviso



BD Italy S.p.A
Via Enrico Cialdini 16 Via Enrico Cialdini 16
Milano, 20161
Tel.: +39 02482401
Fax: +39 0248205248
BD 00011

AZIENDA OSPEDALIERA OSPEDALE
CIVILE

VIA TESCIONE /VIA PALASCIANO
81100
CASERTA CE

Milano, 11/12/2020

Ns. Offerta Rif.: X072572 – (da citare nelle risposte)

Gentile Cliente

Facendo seguito alla Vostra cortese richiesta, la Società **BECTON DICKINSON ITALIA S.p.A.**, Vi ringrazia e sottopone alla Vostra attenzione le nostre migliori quotazioni (Esprese in EURO) come da tabella allegata.

Per informazioni inerenti la presente offerta potrete contattare il nostro Ufficio Gare:

Email: ufficio_gare@bd.com - PEC: Bdufficiofare@legalmail.it

Telefono: +39 02482401

Fax: +39 0248205248

Gli ordinativi, nei quali Vi preghiamo di riportare in N. di Offerta (X072572), potranno essere inoltrati direttamente al Servizio Clienti:

ordini.it@bd.com – PEC: bdordini@legalmail.it, Fax: +39 0240918011 - +39 0248204775

Cienti pubblici: identificativo produzione NSO: NSO0:REUACBWW

Per ulteriori informazioni relative ai Vs. ordini potete contattare il Servizio Clienti:

EMAIL: servizioclientiitalia@bd.com

N.Tel. 02 48240500 Opzione N. 1 da Lunedì a Giovedì dalle 9.00 alle 17.00, Venerdì dalle 9.00 alle 16.00

Cordiali saluti

**BECTON DICKINSON
ITALIA SPA**

**DANTELA RICHIUSA
UN PROCURATORE**

Advancing the world of health

Condizioni Generali di Vendita

1. I prezzi riportati in offerta si intendono IVA esclusa (22%, salvo dove diversamente indicato) e sono comprensivi delle spese di imballo e spedizione, fatto salvo quanto espresso al punto 2
 2. Gli ordini verranno evasi rispettando le unità di confezionamento indicate; non verrà dato corso a spedizioni di quantitativi inferiori al confezionamento standard.
 3. Per i clienti privati, per gli ordini il cui importo netto sia inferiore ai 250,00 euro (IVA esclusa) saranno addebitate in fattura, spese di spedizione pari a 35,00 euro + IVA. Per i Distributori con contratto verranno applicate le condizioni concordate a suo tempo.
 4. In caso di consegna urgente, da richiedersi espressamente nell'ordine tramite dicitura "richiesta consegna tramite corriere espresso", verranno addebitate le seguenti spese: per spedizioni inferiori a 30kg: Euro 50,00 e per spedizioni comprese tra 30 e 70kg: Euro 100,00. Laddove tale modalità di consegna si renda necessaria per cause imputabili alla scrivente, le suddette spese non verranno addebitate
 5. È nostro diritto annullare o differire, in tutto o in parte, ordinazioni, a seguito di sopravvenuta impossibilità di fornitura dovuta a cause di forza maggiore (quali ad esempio sospensioni del lavoro, incendi anche parziali, guasti a macchinari da qualsiasi causa provocati, ecc.) che dovessero verificarsi nei nostri stabilimenti o in quelli dei nostri fornitori. Tali eventualità ci sollevano altresì da obblighi precedentemente assunti con l'accettazione dell'ordine ed escludono qualsiasi richiesta di risarcimento dei danni nei nostri confronti sia diretta che in via di rivalsa.
 6. Termini di Consegna entro 5/7 giorni lavorativi data ricevimento ordine; salvo diversa pattuizione, i termini di consegna devono considerarsi come indicativi.
 7. In caso di manomissione, avarie, ammaccature, ammanchi, ecc., sarà cura del destinatario far redigere, prima del ritiro della merce e in presenza del vettore, regolare verbale di accertamento delle eventuali irregolarità riscontrate e dei danni subiti. Reclami relativi alla spedizione o alla consegna della merce ed alla sua qualità o quantità, dovranno essere tassativamente effettuati entro e non oltre otto giorni dalla data di arrivo della merce. Reclami riguardanti fatture ed estratti conto dovranno essere tassativamente effettuati entro e non oltre quindici giorni dalla data di arrivo del documento.
 8. Verranno accettati soltanto resi o sostituzioni di merce preventivamente autorizzati dal nostro servizio clienti. Qualora i resi e le sostituzioni ancorché da noi autorizzati siano imputabili ad errori del cliente, il trasporto o la distruzione del materiale a seconda delle nostre istruzioni, è a carico del cliente stesso. Per cause imputabili a BD, la società emetterà nota credito, ma non accetterà resi di prodotti scaduti o prossimi alla scadenza e/o termolabili
 9. Il pagamento delle nostre fatture dovrà essere effettuato a 60 giorni tramite ricevuta bancaria oppure a rimessa diretta salvo diverse modalità espressamente autorizzate dalla nostra Società. Il mancato o ritardato pagamento ci autorizza automaticamente ad emettere a carico del cliente spese e interessi passivi di mora previsti dalla legge. L'accettazione della merce e della relativa fattura, senza che intervengano eventuali reclami nei termini e nelle modalità di cui al punto 8 delle presenti Condizioni Generali di Vendita, comporta automaticamente l'accettazione della presente clausola.
 10. Legittimata ai rapporti con i Signori Clienti è esclusivamente la nostra Sede di Milano, o la rete rivenditoriale espressamente autorizzata.
- Per qualunque controversia dipendente da tali rapporti, sarà esclusivamente competente il Foro di Milano.

All. 4



Oggetto **PROCEDURA MEGOZIATA LOTTI SESERTI RDO ANTIBLASTICI**
Mittente <provveditorato@ospedale.caserta.it>
Destinatario <ACCETTAZIONEFARMACIA@OSPEDALE.CASERTA.IT>
Data 2020-12-16 10:25

-
- BD.pdf(~1,6 MB)
 - ICU MEDICAL.pdf(~2,5 MB)
-

C.A DR.SSA MARZANO

CON RIFERIMENTO ALLA PROCEDURA IN OGGETTO EMARGINATA SI TRASMETTONO IN ALLEGATO LE OFFERTE TECNICHE PRESENTATE PER VERIFICA Conformità TECNICA.

CORDIALI SALUTI.

All 5

Oggetto **Re: PROCEDURA MEGOZIATA LOTTI SESERTI RDO ANTIBLASTICI**
Mittente <accettazionefarmacia@ospedale.caserta.it>
Destinatario <provveditorato@ospedale.caserta.it>
Data 2020-12-17 08:46



- conformità dispositivi per allestimento antiblastici...pdf(~346 KB)

IN ALLEGATO QUANTO RICHIESTO!

Il 2020-12-16 10:25 provveditorato@ospedale.caserta.it ha scritto:

C.A DR.SSA MARZANO

CON RIFERIMENTO ALLA PROCEDURA IN OGGETTO EMARGINATA SI TRASMETTONO IN ALLEGATO LE OFFERTE TECNICHE PRESENTATE PER VERIFICA Conformità TECNICA.

CORDIALI SALUTI.

UOC FARMACIA
16 DICEMBRE 2020

Spett.le Provveditorato
Dr.ssa A. Costantini

OGGETTO: Conformità dispositivi per allestimento antiblastici

In riferimento alla procedura per l'approvvigionamento dei dispositivi in oggetto:

LOTTO 1:

- a) Il prodotto offerto dalla ditta ICU MEDICAL (CH-14) risulta CONFORME;
- b) Il prodotto offerto dalla ditta BD (MFX2250EV) risulta CONFORME;

LOTTO 2:

- a) Il prodotto offerto dalla ditta ICU MEDICAL (CH2000 S-PC) risulta CONFORME;
- b) Il prodotto offerto dalla ditta BD risulta NON CONFORME in quanto non presenta sistema antidisconnessione come richiesto;

LOTTO 3:

Il prodotto offerto dalla ditta ICU MEDICAL (011-H2525) risulta NON CONFORME in quanto trattasi di "set di estensione con filtro in linea da 0,2 μ " e non solo di "Filtro antibatterico da 0,2 μ " come richiesto.

Si può procedere all'aggiudicazione, con cortese urgenza

Il Resp. UOC Farmacoeconomia- Umaca
Dr.ssa Teresa Marzano

Il Direttore UOC Farmacia
Dr.ssa Anna Dello Stritto

Anna Dello Stritto

Lotto	Descrizione	Quantità annuale	Ditta	valutazione tecnica	prezzo offerto unitario	prezzo complessivo offerto
1	Dispositivo per il prelevamento diluente	6.000	Becton Dickinson Italia Spa Icu Medical Europe srl	conforme conforme	€ 0,85 € 0,75	€ 5.100 € 4.500,00
2	Connettore Luer Maschio	12.000	Becton Dickinson Italia Spa Icu Medical Europe srl	non conforme conforme	€ 1,10	€ 13.200,00
3	Set di estensione con filtro in linea da 0,2 μ	500	Icu Medical Europe srl	non conforme		
4	Catetere vescicale con attacco Luer Lock	700	NESSUNA OFFERTA			
5	Siringa senza ago Luer Lock per farmaci antiblastici da 1 ml	1.000	NESSUNA OFFERTA			



ATTESTAZIONE DI VERIFICA E REGISTRAZIONE CONTABILE

relativa alla DETERMINA DIRIGENZIALE con oggetto:

Procedura Negoziata, ai sensi dell'art.1 c.1 della L. 120/2020 per l'affidamento di dispositivi vari per allestimenti antiblastici di cui ai lotti deserti della Rdo 2459842.

ATTESTAZIONE DI VERIFICA E REGISTRAZIONE CONTABILE 1 (per le proposte che determinano un costo per l'AORN)

Il costo derivante dal presente atto : €1.799,50

- è di competenza dell'esercizio 2020 , imputabile al conto economico 5010107010 - Dispositivi Medici
da scomputare dal preventivo di spesa che presenta la necessaria disponibilità
- è relativo ad acquisizione cespiti di cui alla Fonte di Finanziamento

ATTESTAZIONE DI VERIFICA E REGISTRAZIONE CONTABILE 2 (per le proposte che determinano un costo per l'AORN)

Il costo derivante dal presente atto : €19.794,50

- è di competenza dell'esercizio 2021 , imputabile al conto economico 5010107010 - Dispositivi Medici
da scomputare dal preventivo di spesa che presenta la necessaria disponibilità
- è relativo ad acquisizione cespiti di cui alla Fonte di Finanziamento

Caserta li, 22/12/2020

il Direttore
UOC GESTIONE ECONOMICO FINANZIARIA
Eduardo Scarfiglieri