



REGIONE CAMPANIA
AZIENDA OSPEDALIERA DI RILIEVO NAZIONALE E DI ALTA SPECIALIZZAZIONE
“SANT'ANNA E SAN SEBASTIANO”
CASERTA

Determina Dirigenziale N. 241 del 29/03/2022

Proponente: Il Direttore UOC PROVVEDITORATO ED ECONOMATO

Oggetto: Fornitura di n. 3 Poltrone chirurgiche per la sala operatoria della UOSD Oculistica - AORN S. Anna e S. Sebastiano di Caserta – Aggiudicazione ex art. 2 com. 1 lett. a) del D. Lgs. 76/2020 convertito in L. 120/2020 e s.m.i. alla Ditta GM MEDICA SRL;

PUBBLICAZIONE

In pubblicazione dal 29/03/2022 e per il periodo prescritto dalla vigente normativa in materia (art.8 D.Lgs 14/2013, n.33 e smi)

ESECUTIVITA'

Atto immediatamente esecutivo

TRASMISSIONE

La trasmissione di copia della presente Deliberazione è effettuata al Collegio Sindacale e ai destinatari indicati nell'atto nelle modalità previste dalla normativa vigente. L'inoltro alle UU. OO. aziendali avverrà in forma digitale ai sensi degli artt. 22 e 45 D.gs. n° 82/2005 e s.m.i. e secondo il regolamento aziendale in materia.

UOC AFFARI GENERALI

Direttore Eduardo Chianese

ELENCO FIRMATARI

Teresa Capobianco - UOC PROVVEDITORATO ED ECONOMATO
Eduardo Scarfiglieri - UOC GESTIONE ECONOMICO FINANZIARIA
Eduardo Chianese - UOC AFFARI GENERALI

Oggetto: Fornitura di n. 3 Poltrone chirurgiche per la sala operatoria della UOSD Oculistica - AORN S. Anna e S. Sebastiano di Caserta – Aggiudicazione ex art. 2 com. 1 lett. a) del D. Lgs. 76/2020 convertito in L. 120/2020 e s.m.i. alla Ditta GM MEDICA SRL;

Direttore UOC PROVVEDITORATO ED ECONOMATO

A conclusione di specifica istruttoria, descritta nella narrazione che segue, si rappresenta che ricorrono i presupposti finalizzati all'adozione del presente provvedimento, ai sensi dell'art. 2 della Legge n. 241/1990 e s.m.i. e, in qualità di responsabile del procedimento, dichiara l'insussistenza del conflitto di interessi, ai sensi dell'art. 6bis della legge 241/90 e s.m.i.

PREMESSO CHE

- con nota Prot. n. 6854 del 01/03/2022 (Allegato n. 1) il Responsabile della UOSD Oculistica, Dott. A.M. Varricchio, ha trasmesso a questa UOC la richiesta per la fornitura di n. 3 Poltrone chirurgiche destinate alla seduta del chirurgo operatore e del suo assistente (secondo operatore), fornendone le relative specifiche tecniche, come di seguito riportato:
 - seduta curva ad altezza regolabile con sollevamento meccanico idraulico con anello di regolazione e con angolo di seduta fisso;
 - schienale regolabile anche in altezza;
 - braccioli girevoli regolabile in altezza con imbottitura;
 - base a tre ruote (ruote morbide) con freno centralizzato su ruota anteriore.
- in data 02/03/2022 il vertice strategico ha espresso parere favorevole all'acquisizione a farsi, come emerge dalla documentazione di pertinenza (Allegato n. 2 e 2bis);

RILEVATO CHE

- in data 14/03/2022 questa UOC con nota Prot. n. 8430 ha inoltrato - tramite posta certificata - invito a presentare offerta per la suindicata fornitura alle Ditte GM MEDICA SRL, BRUNO BARBATO MEDICALI SRL, CAM HOSPITAL SRL, SACCO OFTALMOLOGIA SAS, ELLEGI MEDICAL OPTICS SRL, MEDINOVA SRL, quali operatori economici presenti nel settore (Allegato n.3);
- entro il termine prescritto (le ore 12:00 del 21/03/2022), sono pervenute a mezzo pec le offerte delle Ditte GM MEDICA SRL, CAM HOSPITAL SRL e ELLEGI MEDICAL OPTICS SRL (Allegato n. 4) come di seguito specificate:
 - 1) Ditta GM MEDICA SRL n. 3 Poltrone chirurgiche per la sala operatoria - importo complessivo €. 11.850,30 IVA esclusa al 22% (prezzo unitario offerto € 5.544,00 IVA esclusa al 22%);
 - 2) Ditta CAM HOSPITAL SRL n. 3 Poltrone chirurgiche per la sala operatoria - importo complessivo €. 6.007,68 IVA esclusa al 22% (prezzo unitario offerto € 2.002,56 IVA esclusa al 22%);
 - 3) Ditta ELLEGI MEDICAL OPTICS SRL n. 3 Poltrone chirurgiche per la sala operatoria - importo complessivo €. 11.340,00 IVA esclusa al 22% (prezzo unitario offerto € 5.400,00 IVA esclusa al 22%);

Determinazione Dirigenziale



REGIONE CAMPANIA
AZIENDA OSPEDALIERA DI RILIEVO NAZIONALE E DI ALTA SPECIALIZZAZIONE
"SANT'ANNA E SAN SEBASTIANO"
CASERTA

CONSIDERATO CHE la UOSD Oculistica, in persona del Dott. V. Piccirillo – previa richiesta di questa UOC (mail del 21/03/2022 - Allegato n.5) – ha dichiarato quanto segue (Allegato n. 6):

- l'offerta della Ditta GM MEDICA SRL *“risulta in linea con le esigenze operative e soddisfa tutti i requisiti richiesti”*;
- l'offerta della Ditta CAM HOSPITAL SRL risulta non conforme alla richiesta, in quanto *“il sistema di frusta così come il sistema di sollevamento della sedia non soddisfano completamente quanto richiesto”*;
- l'offerta della Ditta ELLEGI MEDICAL OPTICS SRL risulta non conforme alla richiesta, in quanto *“anche se idonea, non soddisfa completamente i requisiti richiesti”*;

VISTI

- l'art. 2 com. 1 lett. a) del D. Lgs. 76/2020 convertito in L. 120/2020 e s.m.i.;
- l'art. 95 com 4 lett.b) del D. Lgs. 50/2016 e s.m.i.;

ESAMINATI tutti gli atti innanzi richiamati ed allegati alla presente;

RITENUTO DI affidare ex art. 1, comma 2, lett. b) del D. Lgs. 76/2020 convertito in L. 120/2020 e s.m.i. alla Ditta GM MEDICA SRL la fornitura di n. 3 Poltrone chirurgiche per la sala operatoria della UOSD Oculistica, secondo la configurazione descritta nella rispettiva offerta, tanto per l'importo complessivo di € 11.850,30 IVA esclusa al 22% (prezzo unitario offerto € 5.544,00 IVA esclusa al 22%);

ATTESTATA

- la legittimità della presente proposta di determinazione, che è conforme alla vigente normativa in materia;

DETERMINA

Per i motivi espressi in premessa:

I – DI AFFIDARE ex art. 1, comma 2, lett. b) del D. Lgs. N. 76/2020 conv. in Legge n. 120/2020 alla Ditta GM MEDICA SRL la fornitura di n. 3 Poltrone chirurgiche per la sala operatoria della UOSD Oculistica, secondo la configurazione descritta nella rispettiva offerta, tanto per l'importo complessivo di € 11.850,30 IVA esclusa al 22% (prezzo unitario offerto € 5.544,00 IVA esclusa al 22%);

II - DI IMPUTARE la spesa complessiva pari ad € 14.457,37 IVA inclusa al 22%, sul c.e. 1010205010 “Mobili e arredi sanitari” relativo al bilancio 2022;

III – DI INSERIRE la clausola di recesso, ai sensi del combinato disposto dagli artt. 92 e 100 del D.Lgs. 159/2011 s.m.i., qualora vengano accertati elementi relativi a tentativi di infiltrazione mafiosa;

IV – DI PREVEDERE, altresì, apposita clausola risolutiva espressa qualora So.Re.Sa. spa (soggetto aggregatore per la Regione Campania) avesse nel frattempo attivato analoga convenzione/accordo quadro centralizzato;

Determinazione Dirigenziale



REGIONE CAMPANIA
AZIENDA OSPEDALIERA DI RILIEVO NAZIONALE E DI ALTA SPECIALIZZAZIONE
"SANT'ANNA E SAN SEBASTIANO"
CASERTA

V – DI NOMINARE Direttore dell'esecuzione del contratto il Dirigente Medico assegnato alla UOSD Oculistica, Dott. V. Piccirillo;

VI – DI TRASMETTERE copia del presente atto al Collegio Sindacale, ai sensi di legge, nonché alla UOC Gestione Economico-Finanziaria e alla UOC Farmacia Ospedaliera.

L'estensore
Dott.ssa Maria Fatima Corvino

**IL DIRETTORE f.f. U.O.C. PROVVEDITORATO
ED ECONOMATO
Dott.ssa Teresa Capobianco**

**ATTESTAZIONE DI VERIFICA E REGISTRAZIONE CONTABILE
(per le proposte che determinano un costo per l'AORN – VEDI ALLEGATO)**

Determinazione Dirigenziale

Il presente atto, in formato digitale e firmato elettronicamente, costituisce informazione primaria ed originale ai sensi dei combinati disposti degli artt. 23-ter, 24 e 40 del D.Lgs. n. 82/2005. Eventuale riproduzione analogica, costituisce valore di copia semplice a scopo illustrativo.



REGIONE CAMPANIA
AZIENDA OSPEDALIERA DI RILIEVO NAZIONALE E DI ALTA SPECIALIZZAZIONE
"SANT'ANNA E SAN SEBASTIANO"
CASERTA

Determinazione Dirigenziale

Il presente atto, in formato digitale e firmato elettronicamente, costituisce informazione primaria ed originale ai sensi dei combinati disposti degli artt. 23-ter, 24 e 40 del D.Lgs. n. 82/2005. Eventuale riproduzione analogica, costituisce valore di copia semplice a scopo illustrativo.

All 1



Azienda Ospedaliera di Caserta
Sant'Anna e San Sebastiano
di rilievo nazionale ed alta specializzazione
UOSD OCULISTICA



*Da farsi
01/03/2022
ingegner Gubitosa A.S.*

CA UOC Provveditorato

Dott.ssa T. Capobianco

Ca Direz Generale

Dott. G. Gubitosa

Ca Direz Sanitaria

Dott.ssa A. Annechiarico

Oggetto : *acquisto urgente di poltrone chirurgiche per la sala operatoria della UOSD Oculistica*

Con la presente si richiede fornitura di **n 3 poltrone chirurgiche** destinate alla seduta del chirurgo operatore ed assistente (secondo operatore) consentendo il lavoro della equipe su 2 sale operatorie in sostituzione di quelle attualmente in uso , deteriorate sia sul piano delle seduta che dello schienale e prive di braccioli e freni.

Le poltrone richieste , specificamente destinate alla chirurgia oftalmica , devono possedere le seguenti specifiche tecniche :

- seduta curva ad altezza regolabile con sollevamento meccanico idraulico con anello di regolazione e con angolo di seduta fisso
- schienale regolabile anche in altezza
- braccioli girevoli regolabili in altezza con imbottitura
- base a tre ruote (ruote morbide) con freno centralizzato su ruota anteriore

*Il sottoscritto Dott. A. M. Varricchio
Responsabile UOSD Oculistica*

Dott. A. M. Varricchio



01/03/2022 09.16-20220006854



Azienda Ospedaliera di Caserta
Sant'Anna e San Sebastiano
di rilievo nazionale ed alta specializzazione
UOSD OCULISTICA



AQRN "Sant'Anna e San Sebastiano" - Direzione Generale

Per le attività/atti di competenza nel rispetto di quanto previsto dalla L. 241/90 e s.m.

- | | |
|--|--|
| <input type="checkbox"/> Affari Generali | <input type="checkbox"/> C.F.F. |
| <input type="checkbox"/> Affari Legali | <input type="checkbox"/> G.R.U. |
| <input type="checkbox"/> App. Epid. For. Qual. Perf. | <input type="checkbox"/> Ing. Osp e Serv. Tec. |
| <input type="checkbox"/> Controllo di Gestione | <input type="checkbox"/> D.P.S.O.S |
| <input type="checkbox"/> Dipartimento _____ | <input checked="" type="checkbox"/> Prov. ed Econ. |
| <input type="checkbox"/> Direttore Amministrativo | <input type="checkbox"/> S.E.A. |
| <input type="checkbox"/> Direttore Sanitario | <input type="checkbox"/> Tecnologia Osp. |
| <input type="checkbox"/> Farmacia | <input type="checkbox"/> Altro |

Data 3-3

Il Direttore Generale
Gastiano UOSD

N.O.
Provvedere

CA UOC Provveditorato

Dott.ssa T. Capobianco

Ca Direz Generale

Dott. G. Gubitosa

Ca Direz Sanitaria

Dott.ssa A. Annechiarico

Oggetto : *acquisto urgente di poltrone chirurgiche per la sala operatoria della UOSD Oculistica*

Con la presente si richiede fornitura di **n 3 poltrone chirurgiche** destinate alla seduta del chirurgo operatore ed assistente (secondo operatore) consentendo il lavoro della equipe su 2 sale operatorie in sostituzione di quelle attualmente in uso , deteriorate sia sul piano delle seduta che dello schienale e prive di braccioli e freni.

Le poltrone richieste , specificamente destinate alla chirurgia oftalmica , devono possedere le seguenti specifiche tecniche :

- seduta curva ad altezza regolabile con sollevamento meccanico idraulico con anello di regolazione e con angolo di seduta fisso
- schienale regolabile anche in altezza
- braccioli girevoli regolabili in altezza con imbottitura
- base a tre ruote (ruote morbide) con freno centralizzato su ruota anteriore

Responsabile UOSD Oculistica

Dott. A. M. Varricchio

All. 2 bis



Azienda Ospedaliera di Caserta
Sant'Anna e San Sebastiano
di rilievo nazionale ed alta specializzazione



e.p.c. Dr. Varricchio UOSD OCULISTICA
02.03
Azz. C.A. di UOC Proveditorato
Si espone per favore
alla vista - voglia cortesemente
la S.V. procedere con il
richiesta

Il Direttore Sanitario
Dott. A. M. VARRICCHIO

CA UOC Provveditorato

Dott.ssa T. Capobianco

Ca Direz Generale

Dott. G. Gubitosa

Ca Direz Sanitaria

Dott.ssa A. Annechiarico

Oggetto : acquisto urgente di poltrone chirurgiche per la sala operatoria della UOSD Oculistica

Con la presente si richiede fornitura di **n 3 poltrone chirurgiche** destinate alla seduta del chirurgo operatore ed assistente (secondo operatore) consentendo il lavoro della equipe su 2 sale operatorie in sostituzione di quelle attualmente in uso , deteriorate sia sul piano delle seduta che dello schienale e prive di braccioli e freni.

Le poltrone richieste , specificamente destinate alla chirurgia oftalmica , devono possedere le seguenti specifiche tecniche :

- seduta curva ad altezza regolabile con sollevamento meccanico idraulico con anello di regolazione e con angolo di seduta fisso
- schienale regolabile anche in altezza
- braccioli girevoli regolabili in altezza con imbottitura
- base a tre ruote (ruote morbide) con freno centralizzato su ruota anteriore

Il Direttore Sanitario
Dott. A. M. VARRICCHIO
Responsabile UOSD Oculistica

Dott. A. M. Varricchio



All 3

REGIONE CAMPANIA
AZIENDA OSPEDALIERA DI RILIEVO NAZIONALE
E DI ALTA SPECIALIZZAZIONE
"SANT'ANNA E SAN SEBASTIANO" DI CASERTA

A.O.D. UOC Affari Generali - Ufficio Protocollo Generale

Protocollo: 0008430/U Data: 14/03/2022 14:13

Ufficio: UFFICIO PROTOCOLLO

Classifica:



Spett.le Ditta

OGGETTO: Fornitura di n. 3 poltrone chirurgiche per le esigenze della UOSD OCULISTICA - Richiesta -

Si invita Codesta Spett.le Ditta a voler formulare e a far pervenire entro e non oltre le ore 12:00 del giorno 21/03/2022 all'indirizzo pec provveditorato@ospedalecasertapec.it scheda tecnica e offerta economica comprensiva di prezzo di listino del produttore, percentuale di sconto applicata e prezzo finale offerto per la fornitura di seguito indicata:

- n. 3 Poltrone chirurgiche destinate alla chirurgia oftalmica, con le seguenti specifiche tecniche:
 - seduta curva ad altezza regolabile con sollevamento meccanico idraulico con anello di regolazione e con angolo di seduta fisso;
 - schienale regolabile anche in altezza;
 - braccioli girevoli regolabile in altezza con imbottitura;
 - base a tre ruote (ruote morbide) con freno centralizzato su ruota anteriore.

Le condizioni di fornitura sono le seguenti:

Luogo di consegna:

Magazzino Generale AORN "S. ANNA E S. SEBASTIANO" via G. La Pira, Caserta.

Nella bolla di consegna, debitamente datata e numerata, secondo le vigenti disposizioni di legge in materia, dovrà essere indicato il numero del buono d'ordine, oltre alla descrizione del prodotto, la quantità, ecc. La ditta effettuerà le consegne a proprio rischio e con carico delle spese di qualsiasi natura.

Cessione dei crediti, cessione del contratto e subappalto

La cessione dei crediti derivanti dal presente contratto è soggetta alle disposizioni di cui all'art.106 del D.lgs. n.50/2016. In particolare, le cessioni dei crediti devono essere stipulate con atto pubblico o scrittura privata autenticata ed essere notificate alla stazione appaltante. Le stesse diventano efficaci ed opponibili alla stazione appaltante decorsi 45 giorni dalla notifica qualora non vengano rifiutate con apposita comunicazione.

È fatto divieto alla ditta aggiudicataria di cedere a terzi, in tutto o in parte, l'oggetto del contratto, pena l'immediata risoluzione dello stesso nonché il risarcimento di ogni conseguente danno. Non è ammesso il subappalto.

Fatturazione:

Si comunica che a far data dal 31 Marzo 2015 l'Azienda Ospedaliera "Sant'Anna e San Sebastiano" di Caserta accetterà le fatture solo nel formato elettronico secondo l'allegato A del DM n.55/2013 e s.m.e.i. Le fatture elettroniche indirizzate alla presente Azienda Ospedaliera devono contenere i seguenti elementi specifici (come riportato sul sito: www.indicepa.gov.it):

Denominazione Ente:

Azienda Ospedaliera Sant'Anna e San Sebastiano di Caserta

U.O.C. Provveditorato ed Economato

Azienda Ospedaliera di Rilievo Nazionale Sant'Anna e San Sebastiano - Caserta

Via Palasciano 81100 - Caserta

Tel. 0823/232462

e-mail: provveditorato@ospedale.caserta.it

pec: provveditorato@ospedalecasertapec.it

Codice IPA:	aosa_061
Codice Univoco Ufficio:	551B2G
Nome dell'Ufficio:	FATTURAZIONE
Cod. fisc. del Servizio di F.E.:	02201130610
Partita Iva :	02201130610

Pagamento:

il pagamento avverrà nei 60 (sessanta) giorni dalla data di ricezione delle fatture da parte del Servizio Economico-Finanziario dell'AORN, dopo l'acquisizione del visto di regolare esecuzione del Responsabile della UO di destinazione.

Ai sensi e per gli effetti dell'art. 3) della legge 136 del 2010 e s.m.i. il fornitore deve assumere gli obblighi di tracciabilità dei flussi finanziari; pertanto, per non incorrere nella risoluzione del contratto, ai sensi dell'art. 3) comma 9 bis della suddetta legge, deve comunicare mediante dichiarazione sostitutiva dell'atto di notorietà - art. 47 DPR 445/2000 - gli estremi del c/c postale o bancario dedicato su cui effettuare i pagamenti, unitamente alle generalità ed al codice fiscale dei soggetti delegati ad operare sul conto, allegando fotocopia dei documenti di riconoscimento.

Il fornitore prende atto che il mancato utilizzo del conto corrente postale o bancario, ovvero degli altri strumenti che assicurino la tracciabilità dei movimenti finanziari, costituisce causa di risoluzione del contratto ai sensi dell'art. 3), comma 9 bis della legge 136/2010 e s.m.i.

L'impresa affidataria accetta, inoltre, tutte le clausole di cui al "Protocollo di Legalità" di cui la medesima società ha preso visione ed ha scaricato sul sito www.ospedale.caserta.it ad eccezione delle previsioni di cui all'art.2 co.2 punti h) e i) e di quelle di cui all'art.7 co.1 e all'art.8 co.1 clausola 7) e 8). (vedi delibere AORN n.6 del 31.01.14 e n.357 del 21.11.14)

Controversie

Per la soluzione di controversie eventualmente insorte nel corso dell'esecuzione della fornitura, sarà inizialmente tentata la composizione in via amministrativa. In caso di perdurante disaccordo la risoluzione del contenzioso sarà affidata al competente Tribunale di Santa Maria Capua Vetere.

Norme comuni

Per quanto non previsto espressamente dalla presente, si rinvia alla disciplina comunitaria e nazionale vigente in materia di contratti pubblici.

Si precisa che con la presente lettera questa Azienda non assume alcun impegno contrattuale e, di conseguenza, può procedere alla revoca della medesima in qualsiasi momento senza ulteriore comunicazione.

Il Direttore f.f. UOC Provveditorato ed Economato
Dott.ssa Teresa Capobianco





All 4

Spett.le AORN SANT'ANNA E S. SEBASTIANO VIA F.PALASCIANO 81100 CASERTA CE P.IVA 02201130610	Presso AORN SANT'ANNA E S. SEBASTIANO VIA F.PALASCIANO 81100 CASERTA CE
PREVENTIVO Ns. Riferimento: 175 GR COM del 21/03/22 Vs. Riferimento: PROT. 8430/U DEL 14/3/2022	Oggetto: OFFERTA PER LA FORNITURA DI N.3 POLTRONE CHIRURGICHE PER LE ESIGENZE DELLA UOSD OCULISTICA

Articolo	Descrizione	Um	Q.tà	Prezzo	Sc. %	Importo Totale
S3.11.13.531	IN RIFERIMENTO ALLA VOSTRA GENTILE RICHIESTA, PROT. 8430/U DEL 14/3/2022, SI RIMETTE LA NOSTRA MIGLIORE OFFERTA PER LA FORNITURA DI NUM. 3 POLTRONE CHIRURGICHE PER LE ESIGENZE DELLA UOSD OCULISTICA SEDIA CHIRURGICA BALANCE ADVANCE F&B	PZ	3,00	5.544,00	29	11.850,30

CREDITO EMILIANO SPA
Iban: IT 60 Y 0303203400 010000463292

DEUTSCHE BANK - SPORTELLO DI GIUGLIANO IN CAMPANIA
IBAN IT 78 M 03104 39900 000000823319

Intesa San Paolo
Iban: IT92R0306903507100000002995

FINECOBANK SPA
IBAN IT200301503200000003577827

Totale imponibile	11.850,30
Totale IVA%	2.607,07
Totale Documento	14.457,37

GM.Medica s.r.l.

80146 Napoli (Italy) - Via Breccia a S.Erasmo 112/114
Tel. (+39) 081. 2411827 - fax (+39) 081 2417322
00178 Roma (Italy) - Via Circonvall. ne Orientale, 4685
Tel. (+39) 06.72631261 - fax (+39) 06.7230687
www.gmmmedica.it - info@gmmmedica.it

Cod. Fisc. e Partita Iva: 05025691212
Registro Imprese Tribunale di Napoli
R.E.A. 728244/2005
Cap. Soc. €500.000 i.v.

INFORMATIVA PER LA TUTELA DELLA PRIVACY

In riferimento alla legge 675/1996/D.L. 196/2003 (codice in materia di protezione dei dati personali) si precisa che questo documento è destinato unicamente alle persone in indirizzo. È espressamente proibito leggere, copiare, usare questo documento o diffonderne il contenuto senza autorizzazione. Se avete ricevuto questa copia per errore, vogliate distruggerla ed avvisarci immediatamente per telefono o tramite fax. Grazie.





PREVENTIVO N. 175 /GR /COM DEL 21/03/22

CONDIZIONI GENERALI DI FORNITURA

- | | |
|---------------------------------|---|
| 1) PAGAMENTO: | R.D. 60 GG. D.F. |
| 2) IVA: | 22% |
| 3) VALIDITÀ OFFERTA: | Il preventivo sarà rinegoziato dopo 30 gg a causa dei continui e sostanziosi rialzi dei listini prezzi da parte dei nostri fornitori. |
| 4) GARANZIA: | 12 Mesi |
| 5) IMBALLO: | Compreso |
| 6) RESA: | F.co destinazione |
| 7) TRASPORTO: | Compreso |
| 8) TERMINI DI CONSEGNA: | 15 SETTIMANE |
| 9) INSTALLAZIONE: | A NS CARICO |
| 10) COLLAUDO FUNZIONALE: | |
| 11) FORMAZIONE: | a ns carico |

A disposizione per qualsiasi eventuale chiarimento, si porgono distinti saluti

GM.Medica s.r.l.

80146 Napoli (Italy) - Via Breccia S. Erasmo 112/114
 Tel. (+39) 081. 2411827 - fax (+39) 081 2417322
 00178 Roma (Italy) - Via Circonvall. ne Orientale, 4685
 Tel. (+39) 06.72631261 - fax (+39) 06.7230687
 www.gmmmedica.it - info@gmmmedica.it

Cod. Fisc. e Partita Iva: 05025691212
 Registro Imprese Tribunale di Napoli
 R.E.A. 728244/2005
 Cap. Soc. €500.000 i.v.

INFORMATIVA PER LA TUTELA DELLA PRIVACY

In riferimento alla legge 675/1996/D.L. 196/2003 (codice in materia di protezione dei dati personali) si precisa che questo documento è destinato unicamente alle persone in indirizzo. È espressamente proibito leggere, copiare, usare questo documento o diffonderne il contenuto senza autorizzazione. Se avete ricevuto questa copia per errore, vi prego di distruggerla ed avvisarci immediatamente per telefono o tramite fax. Grazie.



All 4

C.A.M. Hospital S.r.l.
Centro Attrezzature Mediche

PREVENTIVO



provveditorato@ospedalecasertapec.it

Data : 21/03/2022

Prot. N° 12522-EMI rev

Spett.le

AORN CASERTA SANT'ANNA E SAN SEBASTIANO

VS. RICHIESTA DI PREVENTIVO

Il sottoscritto Vincenzo Bisogno, nella sua qualità di legale rappresentante della C.A.M. Hospital S.r.l. con sede legale in Via L. Guercio n.84-84100 Salerno e sede amministrativa e deposito in Via Irno - 84098 Pontecagnano Faiano (SA) in relazione alla Vs. richiesta di preventivo formula la propria migliore offerta per la fornitura dei prodotti di vostro interesse:

Codice	Descrizione Merce	Q.tà	Prezzo Listino	S C O N T O	Prezzo unitario	Prezzo totale (prezzo unitario x q.tà)
	<p>Sedie per chirurgo</p>  <p>SurgiMove è perfettamente adatto per una vasta gamma di applicazioni chirurgiche.</p> <ul style="list-style-type: none"> • Pedali facili da usare, schienale e braccioli completamente regolabili; • Sistema di frenatura centrale efficace su due ruote; • Eccellente manovra grazie alle ruote con doppio bordo; • Ampio spazio per le gambe grazie al design del telaio; • Comoda regolazione in altezza tramite comando a pedale. • Seduta "Curve" in Stamskin <p>Schienale in Stamskin regolabile anche in altezza Angolo seduta fisso Base in alluminio con freno centralizzato Anello per altezza variabile Ruote: • morbide per pavimenti duri Bracciolo regolabile, girevole con imbottitura</p>	3	€ 2.384,00	16%	€ 2.002,56	€ 6.007,68
TOTALE IVA ESCLUSA						€ 6.007,68

CONDIZIONI DI FORNITURA

Pagamento: 30 GIORNI DATA FATTURA - In caso di ritardi di pagamento gli interessi moratori saranno applicati ai sensi degli artt. 4 e 5 del D.Lgs. 231 del 9.10.2002

IVA: come per legge Vs carico non compresa nei prezzi

Trasporto e Montaggio: ns. carico

Tempi di consegna: 30/40 giorni lavorativi data ordine (salvo pronto in casa)

Note: sono escluse opere murarie ed impiantistiche eventualmente necessarie per l'installazione dei prodotti di cui sopra

Garanzia: 12 mesi. sono esclusi interventi dovuti a cadute, manomissioni, mancanze, calamità naturali, interventi eseguiti da tecnici non autorizzati, erronco utilizzo

VALIDITA' OFFERTA 30 GIORNI DATA PREVENTIVO

CAM HOSPITAL S.r.l.

Via Irno ex tabacchificio Mattiello - 84098 PONTECAGNANO FAIANO (SA)

p.iva/01897730659

TEL 089.38.56.937 – 089.38.47.28 FAX 089.38.66.456

In fede
C.A.M. Hospital Srl
L'amministratore Unico
(dr. Vincenzo Bisogna)





ELLEGI MEDICAL OPTICS srl
 via Pisciarelli, 79
 Pozzuoli (NA) 80078
 t. +39 081 549 96 45
 f. +39 081549 80 44
 www.ellegimedical.it
 info@ellegimedical.it

P.IVA & Reg. Imp. Napoli 05354730631
 Cod. Univoco MZO2A00

Capitale Sociale: 100.000 euro
 IBAN: IT84 0303 3203 4000 1000 0012 529



All 4

Documento	Numero	Data	Pagina
Preventivi	A 000106	18/03/2022	1
Partita IVA		IT 02201130610	
Rif. Richiesta Cliente		Del	
COME DA VS RICHIESTA		15/03/2022	
Pagamento			
Bonifico Bancario 60 GG D.F.			

Spett.le	12 12 00066
A.O. SANT'ANNA E SAN SEBASTIANO	
VIA TESCIONE	
81100 CASERTA CE Italia	
Alla Cortese Attenzione Di	
UOC PROVVEDITORATO ED ECONOMATO	

CON LA PRESENTE SIAMO A FORMULARE LA NS MIGLIORE OFFERTA PER:

Codice	Descrizione	U.M.	Q.tà	Prezzo Un.	Sconto %	Importo	IVA
	POLTRONA CHIRURGICA DESTINATA ALLA CHIRURGIA OFTALMICA CON SEDUTA RICURVA AD ALTEZZA REGOLABILE, CON SOLLEVAMENTO MECCANICO IDRAULICO CON ANELLO DI REGOLAZIONE E CON ANGOLO DI SEDUTA FISSO, - SCHIENALE REGOLABILE ANCHE IN ALTEZZA; - BRACCIOLI GIREVOLI REGOLABILE IN ALTEZZA CON IMBOTTITURA; - BASE A TRE RUOTE (RUOTE MORBIDE) CON FRENO CENTRALIZZATO SU RUOTA ANTERIORE. CODICE: SURGICAL CHAIR 88FX, MARCA FRATESTMA SRL	PZ	3,0	5.400,00	30	11.340,00	22

Validità

IL SUDDETTO MATERIALE E' CONFORME ALLE NORMATIVE VIGENTI IN MATERIA ED E' IN POSSESSO DEL MARCHIO "CE".

Totale Articoli	11.340,00	% Sconto	Importo Sconto	Spese Trasporto
Cod. IVA	Imponibile	Aliquota	Imposta	Totale Imponibile
22	11.340,00	22 %	2.494,80	11.340,00
				Totale IVA
				2.494,80

GARANZIA: 36 MESI

IN ATTESA DI VS CORTESE RISCONTRO, RESTIAMO A DISPOSIZIONE PER QUALSIASI CHIARIMENTO

Totale Documento
EUR 13.834,80

Ellegi Medical Optics s.r.l.
Ufficio Gare e Preventivi

AVVISO IMPORTANTE: i Vs. dati anagrafici e la partita iva che appaiono sul presente documento saranno quelli che verranno utilizzati, salvo Vs. diversa precisazione, agli effetti dell' Art. 2 DPR 633/72. Con questo avviso Ci consideriamo esonerati da qualsiasi responsabilità prevista dall' Art.41 DPR 633/72.

All 5

valutazione di conformità poltrone chirurgiche

Da provveditorato <provveditorato@ospedale.caserta.it>

A oculistica@ospedale.caserta.it <oculistica@ospedale.caserta.it>

Data lunedì 21 marzo 2022 - 13:16

Si rimettono in allegato n. 3 offerte tecniche aventi ad oggetto la fornitura di n. 3 poltrone chirurgiche, per la valutazione di conformità.

Restasi in attesa di riscontro.

UOC Provveditorato ed Economato

Offerta tecnica Ditta Ellegi Medical Optics.pdf

Offerta Tecnica Ditta Gm Medica.pdf

Offerta Ditta Cam Hospital Prot.N° 12522-EMI rev del 21-03-2022 POLTRONE X
AORN CASERTA.pdf

All 6

C.A.M. Hospital S.r.l.
Centro Attrezzature Mediche

PREVENTIVO




Data : 21/03/2022 Prot. N° 12522-EMI rev

provveditorato@ospedalecasertapec.it

Spett.le
AORN CASERTA SANT'ANNA E SAN SEBASTIANO

VS. RICHIESTA DI PREVENTIVO

Il sottoscritto Vincenzo Bisogno, nella sua qualità di legale rappresentante della C.A.M. Hospital S.r.l. con sede legale in Via L. Guercio n.84-84100 Salerno e sede amministrativa e deposito in Via Irno - 84098 Pontecagnano Faiano (SA) in relazione alla Vs. richiesta di preventivo formula la propria migliore offerta per la fornitura dei prodotti di vostro interesse:

Codice	Descrizione Merce	Q.tà	Prezzo Listino	S C O N T O	Prezzo unitario	Prezzo totale (prezzo unitario x q.tà)
	 <p>Sedie per chirurgo</p> <p>SurgiMove è perfettamente adatto per una vasta gamma di applicazioni chirurgiche.</p> <ul style="list-style-type: none"> • Pedali facili da usare, schienale e braccioli completamente regolabili; • Sistema di frenatura centrale efficace su due ruote; • Eccellente manovra grazie alle ruote con doppio bordo; • Ampio spazio per le gambe grazie al design del telaio; • Comoda regolazione in altezza tramite comando a pedale. • Seduta "Curve" in Stamskin <p>Schienale in Stamskin regolabile anche in altezza Angolo seduta fisso Base in alluminio con freno centralizzato Anello per altezza variabile Ruote: • morbide per pavimenti duri Bracciolo regolabile, girevole con imbottitura</p>	3	€ 2.384,00	16%	€ 2.002,56	€ 6.007,68
TOTALE IVA ESCLUSA						€ 6.007,68

*20/3/22 il sistema di frenata
esiste con il sistema
di sollevamento dello
schienale non
esistente
richiesto
[Signature]*

CONDIZIONI DI FORNITURA

Pagamento: 30 GIORNI DATA FATTURA - In caso di ritardi di pagamento gli interessi moratori saranno applicati ai sensi degli artt. 4 e 5 del D.Lgs. 231 del 9.10.2002

IVA: come per legge Vs carico non compresa nei prezzi

Trasporto e Montaggio: ns. carico

Tempi di consegna: 30/40 giorni lavorativi data ordine (salvo pronto in casa)

Note: sono escluse opere murarie ed impiantistiche eventualmente necessarie per l'installazione dei prodotti di cui sopra

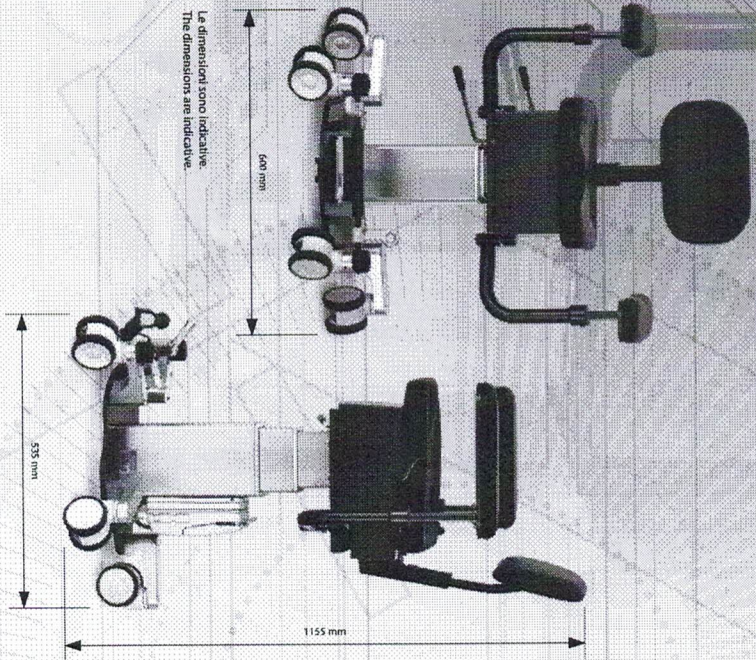
Garanzia: 12 mesi. sono esclusi interventi dovuti a cadute, manomissioni, mancanze, calamità naturali, interventi eseguiti da tecnici non autorizzati, erroneo utilizzo

VALIDITA' OFFERTA 30 GIORNI DATA PREVENTIVO

22/3/22 anche se idoneo, non
 soddisfa completamente
 i requisiti richiesti.
 V. H. H.

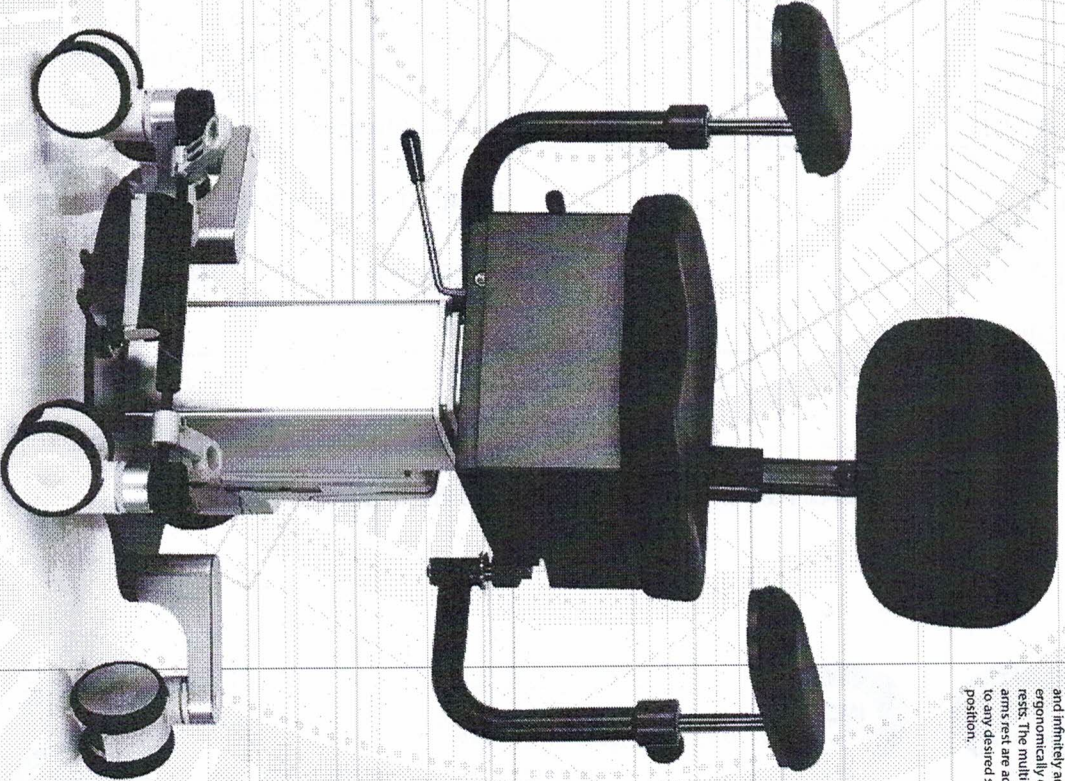
SURGICAL CHAIR 88FX

- COLORI / COLOURS**
- 02 SAMPLE - SUPER BLACK
 - 15 SAMPLE - GREY
 - 16 SAMPLE - BLACK/CHROME
 - 23 SAMPLE - BLUE
 - 24 SAMPLE - GREEN
 - 25 SAMPLE - CATION-PINK EFFECT
- Colori sono indicativi.
 The colours are indicative.



DATI TECNICI / TECHNICAL DATA

Altezza massima / Maximum height	1155 mm
Larghezza / Width	600 mm
Profondità / Depth	555 mm
SPECIFICHE ELETTRICHE / ELECTRICAL SPECIFICATIONS	
Tensione / Tension	24V
Frequenza / Frequency	50/60Hz
Potenza / Power	2000 W
PESO / WEIGHT	
Peso Netto / Net weight	45 kg
Peso massimo del paziente / Maximum Patient weight	150 kg



SURGICAL CHAIR 88FX



Sgabello operatorio, sollevamento elettrico, ergonomico e regolabile in tutte le direzioni. I braccioli sono posizionabili in tutte le direzioni per meglio agevolare la posizione del chirurgo.

Surgeon stool, featuring electric height adjustment and infinitely adjustable and ergonomically designed arm rests. The multi articulated arms rest are adjustable to any desired surgical position.

22/3/22 Questo prodotto usabile
in base con le esigenze
operatorie. Soluzione
tutti i requisiti
risolti
V. Ferrara

LO SPECIALISTA PER LA MICROCHIRURGIA

Crea la tua posizione di seduta perfetta -
con i braccioli regolabili in tre dimensioni e
la seduta brevettata. La schiena
dell'operatore è sempre in posizione
corretta. Si mantengono sterili le mani
regolando semplicemente l'altezza tramite
il pedale. Componenti di alta qualità
permettono una longevità superba alla
BALANCE ADVANCE.



MODELLI
**BALANCE
ADVANCE
F&B***

ART. NO.
S3.11.13.5310
con regolazione in altezza
tramite l'attivazione con il
pedale
& un freno

**BALANCE
ADVANCE
F**

ART. NO. S3.10.13.5310
con regolazione in altezza
tramite l'attivazione con il
pedale

*FRENO

DESIGNED, ENGINEERED AND MANUFACTURED
SINCE 1980

MADE IN GERMANY

SEDIA CHIRURGICA

BALANCE ADVANCE

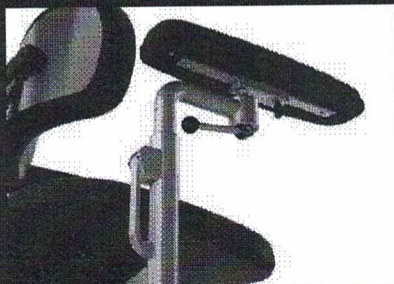
CARATTERISTICHE

- Braccioli regolabili in tre dimensioni
- Fissaggio stabile e senza gioco di posizione del bracciolo
- Regolazione di altezza da 590-790 mm
- Freno centrale tramite l'attivazione con il pedale
- Schienale regolabile con supporto lordosi
- Forma di seduta brevettata con angolo di seduta regolabile
- Comfort con carrello antistatico
- Qualità prodotta con materiali di alta qualità
- Design attraente

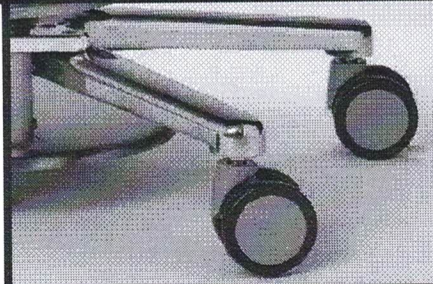
DATI TECNICI

5 ruote in poliuretano a sfere, di cui una conduttiva	Ø 65 mm
Regolazione altezza	590 - 790 mm
Inclinazione dello schienale	+6° / -16°
Grado inclinazione del cuscino dello schienale	25°
Regolazione dell'altezza dello schienale	100 mm
Inclinazione del sedile	+5° / -8°
Dimensioni seduta (L x A x P)	460 x 60 x 420 mm
Peso	20,3 kg
Carico massimo	120 kg

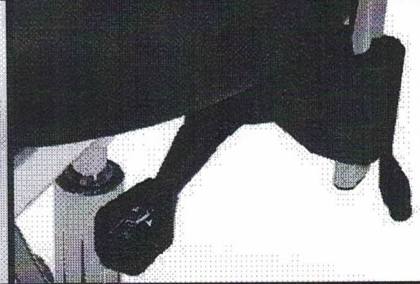
REGOLAZIONE TRIDIMENSIONALE



MATERIALI DI ALTA QUALITÀ



SCHIENALE REGOLABILE





ATTESTAZIONE DI VERIFICA E REGISTRAZIONE CONTABILE

relativa alla DETERMINA DIRIGENZIALE con oggetto:

Fornitura di n. 3 Poltrone chirurgiche per la sala operatoria della UOSD Oculistica - AORN S. Anna e S. Sebastiano di Caserta – Aggiudicazione ex art. 2 com. 1 lett. a) del D. Lgs. 76/2020 convertito in L. 120/2020 e s.m.i. alla Ditta GM MEDICA SRL;

ATTESTAZIONE DI VERIFICA E REGISTRAZIONE CONTABILE 1 (per le proposte che determinano un costo per l'AORN)

Il costo derivante dal presente atto : €11.850,30

- è di competenza dell'esercizio 2022 , imputabile al conto economico 1010205010 - Mobili e arredi
da scomputare dal preventivo di spesa che presenta la necessaria disponibilità
- è relativo ad acquisizione cespiti di cui alla Fonte di Finanziamento

Caserta li, 29/03/2022

il Direttore
UOC GESTIONE ECONOMICO FINANZIARIA
Eduardo Scarfiglieri