



REGIONE CAMPANIA
AZIENDA OSPEDALIERA DI RILIEVO NAZIONALE E DI ALTA SPECIALIZZAZIONE
“SANT'ANNA E SAN SEBASTIANO”
CASERTA

Determina Dirigenziale N. 330 del 20/04/2022

Proponente: Il Direttore UOC PROVVEDITORATO ED ECONOMATO

Oggetto: Fornitura di n. 3 Kit - Circuiti per assistenza cardiopolmonare a medio termine (ECMO) per la UOC Cardiochirurgia - Aggiudicazione ex art. 1 com. 2 lett. a) del D. Lgs. 76/2020 convertito in L. 120/2020 e s.m.i. alla Ditta GETINGE ITALIA SRL

PUBBLICAZIONE

In pubblicazione dal 20/04/2022 e per il periodo prescritto dalla vigente normativa in materia (art.8 D.Lgs 14/2013, n.33 e smi)

ESECUTIVITA'

Atto immediatamente esecutivo

TRASMISSIONE

La trasmissione di copia della presente Deliberazione è effettuata al Collegio Sindacale e ai destinatari indicati nell'atto nelle modalità previste dalla normativa vigente. L'inoltro alle UU. OO. aziendali avverrà in forma digitale ai sensi degli artt. 22 e 45 D.gs. n° 82/2005 e s.m.i. e secondo il regolamento aziendale in materia.

UOC AFFARI GENERALI

Direttore Eduardo Chianese

ELENCO FIRMATARI

Teresa Capobianco - UOC PROVVEDITORATO ED ECONOMATO

Eduardo Scarfiglieri - UOC GESTIONE ECONOMICO FINANZIARIA

Per delega del Direttore della UOC AFFARI GENERALI, il funzionario Pasquale Cecere

Oggetto: Fornitura di n. 3 Kit - Circuiti per assistenza cardiopolmonare a medio termine (ECMO) per la UOC Cardiocirurgia - Aggiudicazione ex art. 1 com. 2 lett. a) del D. Lgs. 76/2020 convertito in L. 120/2020 e s.m.i. alla Ditta GETINGE ITALIA SRL

Direttore UOC PROVVEDITORATO ED ECONOMATO

A conclusione di specifica istruttoria, descritta nella narrazione che segue, si rappresenta che ricorrono i presupposti finalizzati all'adozione del presente provvedimento, ai sensi dell'art. 2 della Legge n. 241/1990 e s.m.i. e, in qualità di responsabile del procedimento, dichiara l'insussistenza del conflitto di interessi, ai sensi dell'art. 6bis della legge 241/90 e s.m.i.

PREMESSO CHE

- con nota Prot. n. 26179/2021 (Allegato n. 1) il Direttore della UOC Cardiocirurgia, Dott. Andrea Montalto, ha rimesso alla UOC Provveditorato ed Economato la richiesta per "l'acquisto di n. 3 Circuiti per assistenza Cardiopolmonare a medio termine (ECMO)" precisando al contempo che "per coprire le esigenze annuali dell'UOC di Cardiocirurgia sono necessari n. 30 circuiti";

DATO ATTO CHE

- la Ditta GETINGE ITALIA SRL risulta essere già fornitrice dei dispositivi medici in questione (Determine n. 77/2021 e n. 6/2022 - agli atti);

RILEVATO CHE

- in data 05/04/2022 questa UOC, nell'iter dell'espletamento dell'acquisizione annua a farsi ex art. 63, comma 2, lett. b) del D.Lgs. n.50/2016 e s.m.i., giusta documentazione nel frattempo acquisita agli atti, ha richiesto (Prot. n. 11057 – allegato n. 2) - a mezzo pec - alla Ditta GETINGE ITALIA SRL offerta per la suindicata fornitura;
- con pec dell'11/04/2022 (Allegato n. 3) la Ditta interpellata a tanto ha provveduto, proponendo di eseguire la fornitura per l'importo complessivo € 21.000,00 Iva esclusa al 22% (prezzo unitario offerto € 7.000,00 Iva esclusa al 22%);

CONSIDERATO CHE

- al fine di verificare la conformità del prodotto offerto, questa UOC ha trasmesso al Direttore della UOC Cardiocirurgia, Dott. Andrea Montalto (mail del 11/04/2022 -Allegato n. 4), la scheda tecnica per la relativa valutazione conformità;
- il precitato Direttore con mail del 13/04/2022 ha dichiarato che "il circuito BE HLS 7050 è conforme a quanto richiesto" (Allegato n. 5);

Visti

- l'art. 1 com. 2 lett. a) del D. Lgs. 76/2020 convertito in L. 120/2020 e s.m.i.;
- l'art. 95 com 4 lett.b) del D. Lgs. 50/2016 e s.m.i.;

Esaminata

- la documentazione innanzi richiamata, allegata alla presente e agli atti giacente;

Ritenuto, pertanto,

Determinazione Dirigenziale



- di affidare ex art.1, comma 2, lett. a) del D. Lgs. 76/2020 convertito in L. 120/2020 e s.m.i. alla Ditta GETINGE ITALIA SRL la fornitura di n. 3 KIT – Circuiti per assistenza Cardiopolmonare a medio termine (ECMO) per la UOC Cardiocirurgia secondo la configurazione descritta in offerta e per l'importo complessivo di € 21.000,00 Iva esclusa al 22% (prezzo unitario offerto € 7.000,00 Iva esclusa al 22%);

Attestata

- la legittimità della presente proposta di determinazione, che è conforme alla vigente normativa in materia;

DETERMINA

per i motivi espressi in premessa:

I – DI AFFIDARE ex art.1, comma 2, lett. a) del D. Lgs. 76/2020 convertito in L. 120/2020 e s.m.i. alla Ditta GETINGE ITALIA SRL la fornitura di n. 3 KIT – Circuiti per assistenza Cardiopolmonare a medio termine (ECMO) per la UOC Cardiocirurgia secondo la configurazione descritta in offerta e per l'importo complessivo di € 21.000,00 Iva esclusa al 22% (prezzo unitario offerto € 7.000,00 Iva esclusa al 22%);

II- DI IMPUTARE la spesa complessiva della fornitura pari ad €. 25.620,00 Iva inclusa al 22% sul c.e. 5010107010 "Dispositivi medici" relativo al bilancio 2022;

III – DI INSERIRE la clausola di recesso, ai sensi del combinato disposto dagli artt. 92 e 100 del D.Lgs. 159/2011 s.m.i., qualora vengano accertati elementi relativi a tentativi di infiltrazione mafiosa;

IV – DI PREVEDERE, altresì, apposita clausola risolutiva espressa qualora So.Re.Sa. spa (soggetto aggregatore per la Regione Campania) avesse nel frattempo attivato analoga convenzione/accordo quadro centralizzato;

V – DI TRASMETTERE copia del presente atto al Collegio Sindacale, ai sensi di legge, nonché alla UOC Gestione Economico-Finanziaria, alla UOC Cardiocirurgia ed alla UOC Farmacia Ospedaliera.

*L'estensore
Fava Angela*

**IL DIRETTORE f.f. U.O.C. PROVVEDITORATO ED ECONOMATO
Dott.ssa Teresa Capobianco**

Determinazione Dirigenziale



REGIONE CAMPANIA
AZIENDA OSPEDALIERA DI RILIEVO NAZIONALE E DI ALTA SPECIALIZZAZIONE
"SANT'ANNA E SAN SEBASTIANO"
CASERTA

**ATTESTAZIONE DI VERIFICA E REGISTRAZIONE CONTABILE
(per le proposte che determinano un costo per l'AORN – VEDI ALLEGATO)**

Determinazione Dirigenziale

Il presente atto, in formato digitale e firmato elettronicamente, costituisce informazione primaria ed originale ai sensi dei combinati disposti degli artt. 23-ter, 24 e 40 del D.Lgs. n. 82/2005. Eventuale riproduzione analogica, costituisce valore di copia semplice a scopo illustrativo.



17/09/2021 12.32-20210026179

all. n. 1



REGIONE CAMPANIA
AZIENDA OSPEDALIERA DI RILIEVO NAZIONALE
E DI ALTA SPECIALIZZAZIONE
"SANT'ANNA E SAN SEBASTIANO" DI CASERTA

U.O. di CARDIOCHIRURGIA
Direttore: Dott. Andrea Montalto

Al Responsabile dell'U.O.C. Provveditorato ed Economato

Caserta, 17.09.2021

OGGETTO: Richiesta circuiti per assistenza cardiopolmonare a medio termine

In merito ai circuiti per assistenza cardiopolmonare a medio termine certificati almeno per 30 giorni in funzione continua, essendo esauriti i quantitativi acquistabili mediante RDO (Determina Dirigenziale N. 77 del 01/02/2021) si fa richiesta **immediata di n. 3 circuiti.**

Si fa presente che per coprire le esigenze annuali dell'UOC di Cardiocirurgia sono necessari **n. 30 circuiti.**

Cordiali Saluti

Dott. Andrea Montalto



A.O.C. Uff. Aff. Centrali - Ufficio Protocollo Generale
Protocollo: 0011057/U Data: 05/04/2022 15:1

UFFICIO PROTOCOLLO
Classifica:



REGIONE CAMPANIA
AZIENDA OSPEDALIERA DI RILIEVO NAZIONALE
E DI ALTA SPECIALIZZAZIONE
"SANT'ANNA E SAN SEBASTIANO" DI CASERTA

all 2

Spett.le Ditta Getinge Italia Srl
Pec: gare.getingitalia@pec.getingepec.it

OGGETTO: Richiesta di offerta per la fornitura di N. 3 Sistemi per assistenza Cardiopolmonare a medio termine (ECMO) per le esigenze della UOC Cardiocirurgia.

Si invita Codesta Spett.le Ditta a voler formulare e a far pervenire CON LA MASSIMA URGENZA all'indirizzo pecprovveditorato@ospedalecasertapec.it scheda tecnica e offerta economica comprensiva di prezzo di listino del produttore, percentuale di sconto applicata e prezzo finale offerto per la fornitura di seguito indicata:

N. 3 Sistemi per assistenza Cardiopolmonare a medio termine (ECMO), certificati almeno per 30 giorni in funzionamento continuo, dedicati alle due macchine "Cardiohelp" Marquet in dotazione alla UOC Cardiocirurgia di questa AORN.

I sistemi devono essere trattati con rivestimento emocompatibile; devono essere facilmente trasportabili e compatti, cioè devono essere costituiti da una pompa centrifuga ed un ossigenatore integrati tra loro, devono, inoltre essere dotati di scambiatore di calore, di circuiti preassemblati".

Le condizioni di fornitura sono le seguenti:

Luogo di consegna:

U.O.C. Farmacia AORN "S. ANNA E S. SEBASTIANO" via G. La Pira, Caserta.

Nella bolla di consegna, debitamente datata e numerata, secondo le vigenti disposizioni di legge in materia, dovrà essere indicato il numero del buono d'ordine, oltre alla descrizione del prodotto, la quantità, ecc. La ditta effettuerà le consegne a proprio rischio e con carico delle spese di qualsiasi natura.

Cessione dei crediti, cessione del contratto e subappalto

La cessione dei crediti derivanti dal presente contratto è soggetta alle disposizioni di cui all'art.106 del D.lgs. n.50/2016. In particolare, le cessioni dei crediti devono essere stipulate con atto pubblico o scrittura privata autenticata ed essere notificate alla stazione appaltante. Le stesse diventano efficaci ed opponibili alla stazione appaltante decorsi 45 giorni dalla notifica qualora non vengano rifiutate con apposita comunicazione.

È fatto divieto alla ditta aggiudicataria di cedere a terzi, in tutto o in parte, l'oggetto del contratto, pena l'immediata risoluzione dello stesso nonché il risarcimento di ogni conseguente danno. Non è ammesso il subappalto.

Fatturazione:

Si comunica che a far data dal 31 Marzo 2015 l'Azienda Ospedaliera "Sant'Anna e San Sebastiano" di Caserta accetterà le fatture solo nel formato elettronico secondo l'allegato A del DM n.55/2013 e s.m.e.i. Le fatture elettroniche indirizzate alla presente Azienda Ospedaliera devono contenere i seguenti elementi specifici (come riportato sul sito: www.indicepa.gov.it):

Denominazione Ente:

Azienda Ospedaliera Sant'Anna e San Sebastiano di Caserta

U.O.C. Provveditorato ed Economato
Azienda Ospedaliera di Rilievo Nazionale Sant'Anna e San Sebastiano - Caserta
Via Palasciano 81100 - Caserta
Tel. 0823/232462
e-mail: provveditorato@ospedale.caserta.it
pec: provveditorato@ospedalecasertapec.it



REGIONE CAMPANIA
AZIENDA OSPEDALIERA DI RILIEVO NAZIONALE
E DI ALTA SPECIALIZZAZIONE
"SANT'ANNA E SAN SEBASTIANO" DI CASERTA

Codice IPA:	aosa_061
Codice Univoco Ufficio:	551B2G
Nome dell'Ufficio:	FATTURAZIONE
Cod. fisc. del Servizio di F.E.:	02201130610
Partita Iva :	02201130610

Pagamento:

il pagamento avverrà nei 60 (sessanta) giorni dalla data di ricezione delle fatture da parte del Servizio Economico-Finanziario dell'AORN, dopo l'acquisizione del visto di regolare esecuzione del Responsabile della UO di destinazione.

Ai sensi e per gli effetti dell'art. 3) della legge 136 del 2010 e s.m.i. il fornitore deve assumere gli obblighi di tracciabilità dei flussi finanziari; pertanto, per non incorrere nella risoluzione del contratto, ai sensi dell'art. 3) comma 9 bis della suddetta legge, deve comunicare mediante dichiarazione sostitutiva dell'atto di notorietà - art. 47 DPR 445/2000 - gli estremi del c/c postale o bancario dedicato su cui effettuare i pagamenti, unitamente alle generalità ed al codice fiscale dei soggetti delegati ad operare sul conto, allegando fotocopia dei documenti di riconoscimento.

Il fornitore prende atto che il mancato utilizzo del conto corrente postale o bancario, ovvero degli altri strumenti che assicurino la tracciabilità dei movimenti finanziari, costituisce causa di risoluzione del contratto ai sensi dell'art. 3), comma 9 bis della legge 136/2010 e s.m.i.

L'impresa affidataria accetta, inoltre, tutte le clausole di cui al "Protocollo di Legalità" di cui la medesima società ha preso visione ed ha scaricato sul sito www.ospedale.caserta.it ad eccezione delle previsioni di cui all'art.2 co.2 punti h) e i) e di quelle di cui all'art.7 co.1 e all'art.8 co.1 clausola 7) e 8). (vedi delibere AORN n.6 del 31.01.14 e n.357 del 21.11.14)

Controversie

Per la soluzione di controversie eventualmente insorte nel corso dell'esecuzione della fornitura, sarà inizialmente tentata la composizione in via amministrativa. In caso di perdurante disaccordo la risoluzione del contenzioso sarà affidata al competente Tribunale di Santa Maria Capua Vetere.

Norme comuni

Per quanto non previsto espressamente dalla presente, si rinvia alla disciplina comunitaria e nazionale vigente in materia di contratti pubblici.

Si precisa che con la presente lettera questa Azienda non assume alcun impegno contrattuale e, di conseguenza, può procedere alla revoca della medesima in qualsiasi momento senza ulteriore comunicazione.

*Il Direttore f.f. UOC Provveditorato ed Economato
Dott.ssa Teresa Capobianco*

U.O.C. Provveditorato ed Economato

Azienda Ospedaliera di Rilievo Nazionale Sant'Anna e San Sebastiano – Caserta

Via Palasciano 81100 - Caserta

Tel. 0823/232462

e-mail: provveditorato@ospedale.caserta.it

pec: provveditorato@ospedalecasertapec.it

05/04/22, 15:35

Messaggi - Webmail

Richiesta di offerta per n. 3 Sistemi per assistenza Cardiopolmonare a medio termine (ECMO)

Da provveditorato@ospedalecasertapec.it <provveditorato@ospedalecasertapec.it>
A [gare.getingeitalia](mailto:gare.getingeitalia@pec.getingepec.it) <gare.getingeitalia@pec.getingepec.it>
Data martedì 5 aprile 2022 - 15:21

Si trasmette in allegato richiesta di offerta.
Restasi in attesa di riscontro.

UOC Provveditorato ed Economato
AORN Sant'Anna e San Sebastiano di Caserta

Richiesta circuiti ECMO del 05 Aprile 2022.pdf
Schema di OFFERTA ECONOMICA.xlsx

05/04/22, 15:35

Ricevuta di
Richiesta di offerta per n. 3 Sistemi per assistenza Cardiopolmonare a medio termine (ECMO)

Da posta-certificata@pec.aruba.it <posta-certificata@pec.aruba.it>

A provveditorato@ospedalecasertapec.it <provveditorato@ospedalecasertapec.it>

Data martedì 5 aprile 2022 - 15:21

Ricevuta di accettazione

Il giorno 05/04/2022 alle ore 15:21:52 (+0200) il messaggio "Richiesta di offerta per n. 3 Sistemi per assistenza Cardiopolmonare a medio termine (ECMO)" proveniente da "provveditorato@ospedalecasertapec.it" ed indirizzato a:
gare.getingeitalia@pec.getingepec.it ("posta certificata")

Il messaggio è stato accettato dal sistema ed inoltrato.
Identificativo messaggio: opec297.20220405152152.31298.94.1.65@pec.aruba.it

[dati-cert.xml](#)
[smime.p7s](#)

Richiesta di offerta per n. 3 Sistemi per assistenza Cardiopolmonare a medio termine (ECMO)

Da posta-certificata@pec-email.com <posta-certificata@pec-email.com>

A provveditorato@ospedalecasertapec.it <provveditorato@ospedalecasertapec.it>

Data martedì 5 aprile 2022 - 15:21

Ricevuta di avvenuta consegna

Il giorno 05/04/2022 alle ore 15:21:58 (+0200) il messaggio

"Richiesta di offerta per n. 3 Sistemi per assistenza Cardiopolmonare a medio termine (ECMO)"

proveniente da "provveditorato@ospedalecasertapec.it"

ed indirizzato a "gare.getingeitalia@pec.getingepec.it"

è stato consegnato nella casella di destinazione.

Identificativo del messaggio: opec297.20220405152152.31298.94.1.65@pec.aruba.it

[dati-cert.xml](#)

[post-cert.eml](#)

[smime.p7s](#)

002.3

Da: Gare PEC <gare.getingeitalia@pec.getingepec.it>
Inviato: lunedì 11 aprile 2022 08:48
A: provveditorato@ospedalecasertapec.it
Oggetto: 22OF1746CP Richiesta di offerta per n. 3 Sistemi per assistenza Cardiopolmonare a medio termine (ECMO)
Allegati: 22OF1746CP_scheda_tecnica_BE HLS 7050.pdf; 22OF1746CP_Schema di OFFERTA ECONOMICA.pdf; 22OF1746CP_Schema di OFFERTA ECONOMICA.pdf.p7m

Buongiorno,
in allegato inviamo quotazione per la fornitura di quanto richiesto.

Distinti saluti

Monia Del Casale
Tender & Offer Specialist
Italy

Direct +39 02 611135 289
monia.delcasale@getinge.com

GETINGE *

Getinge Italia Srl
Via Gozzano, 14
20092 Cinisello Balsamo MI
Italy

Follow us



www.getinge.com

Please consider the environment before printing this email.

This email and any files transmitted with it are confidential and intended solely for the use of the individual or entity to whom they are addressed. If you have received this email in error please notify the system manager. This message contains confidential information and is intended only for the individual named. If you are not the named addressee you should not disseminate, distribute or copy this e-mail. Please notify the sender immediately by e-mail if you have received this e-mail by mistake and delete this e-mail from your system. If you are not the intended recipient you are notified that disclosing, copying, distributing or taking any action in reliance on the contents of this information is strictly prohibited.

Da: provveditorato@ospedalecasertapec.it <provveditorato@ospedalecasertapec.it>
Inviato: martedì 5 aprile 2022 15:22
A: gare.getingeitalia@pec.getingepec.it <gare.getingeitalia@pec.getingepec.it>
Oggetto: Richiesta di offerta per n. 3 Sistemi per assistenza Cardiopolmonare a medio termine (ECMO)

Si trasmette in allegato richiesta di offerta.
Restasi in attesa di riscontro.

UOC Provveditorato ed Economato
AORN Sant'Anna e San Sebastiano di Caserta

11/04/2022
Fava
ME

**Kit di Assistenza Cardiocircolatoria e Polmonare
HLS SET ADVANCED trattato Bioline**

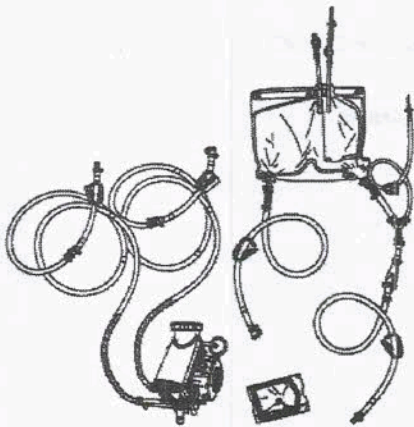
Cod. BE HLS 7050

DESCRIZIONE:	Kit ossigenante per procedure ECMO
STERILIZZAZIONE:	a) Tipo: Ossido di etilene b) Validità: 1 anno
CLASSE DI APPARTENZA:	III
MARCHIO CE:	50008-16-10
ORGANISMO NOTIFICATO:	DEKRA - 0124
PRODUTTORE:	Maquet Cardiopulmonary GmbH Kehler Straße, 31 76437 Rastatt, Germania
CONFEZIONAMENTO:	Singola confezione sterile Vassoio Scatola esterna Libretto informativo Etichette descrittive
UNITA' VENDIBILE:	1 unità
CND:	C03010301
REPERTORIO:	346395

Società a socio unico soggetta alla direzione e al coordinamento di GETINGE AB. Capitale sociale: Euro 1.020.000
Codice Fiscale/Partita I.V.A. e numero di iscrizione al Registro delle Imprese di Milano Monza Brianza Lodi: 03992220966.

Il kit per assistenza cardiocircolatoria e polmonare prodotto dalla Maquet Cardiopulmonary è un sistema costituito dai seguenti componenti:

- HLS Module Advanced
- Rivestimento BIOLINE (rivestimento di eparina e albumina)
- Raccordi dei tubi flessibili



È concepito per l'utilizzo in ECMO con cannulazione artero-venosa o veno-venosa.

È un prodotto con **Marchio CE** per l'utilizzo continuativo fino a **30 giorni se utilizzato con le cannule HLS con rivestimento BIOLINE.**

Se utilizzato con cannule di altro produttore, la durata d'impiego massima di HLS Set Advanced è di 6 ore.

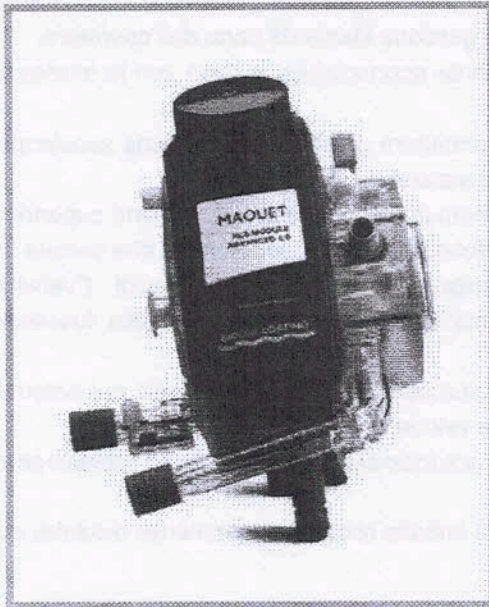
Il kit HLS Set Advanced può essere utilizzato per i trasferimenti intraospedalieri e interospedalieri.

Il kit "HLS SET ADVANCED" è pronto all'uso e comprende:

- Linee in PVC no DEHP aventi differenti caratteristiche e funzioni contrassegnate da codice colore allo scopo di offrire agli operatori una rapida individuazione sul campo operatorio
- Pompa centrifuga con ossigenatore e scambiatore di calore integrato da 7 l
- Connettori in policarbonato (unica fusione)
- Connettori a baionetta
- Rubinetti a due e tre vie
- Siringa da 50 ml
- Forbici
- Clamp
- Softbag 1900 ml
- Linea gas con filtro antibatterico

QUESTO CIRCUITO È LATEX FREE

HLS Module Advanced con trattamento Bioline



Il modulo **HLS advanced** è una pompa VAD (Ventricular Assist Device) con possibilità di ossigenazione. È costituito da una pompa centrifuga omologata appositamente per l'impiego prolungato, un ossigenatore e uno scambiatore di calore con cui è possibile portare il sangue alla temperatura desiderata.

Nel modulo HLS sono integrati 3 sensori di pressione ed un sensore di temperatura del sangue arterioso.

Il comparto ossigenante è costituito da una membrana continua in polimetilpentene scambiante per diffusione e da uno scambiatore di calore in poliuretano.

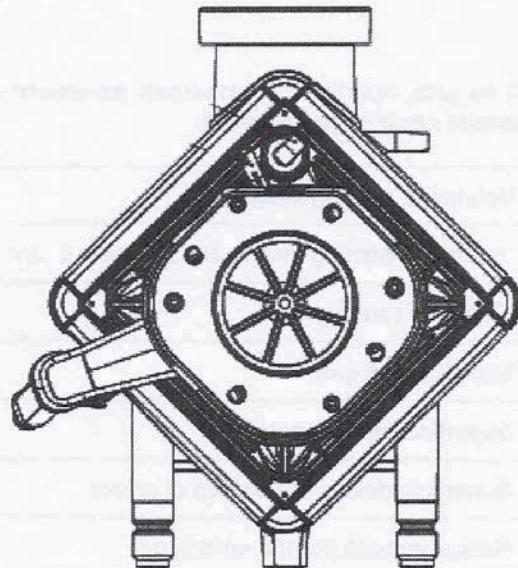
La pompa VAD è una pompa centrifuga il cui rotore è sospeso in un campo magnetico. La geometria della pompa VAD è di tipo radiale (sistema a trottola), tale principio comporta minor attrito del rotore interno e quindi

di una minima generazione di calore.

La pompa VAD al suo ingresso è dotata di una cella per la misurazione venosa della saturazione venosa di ossigeno, dell'emoglobina, dell'ematocrito e della temperatura venosa del sangue.

Tutte le superfici interne componenti HLS Set sono sottoposte al **trattamento Bioline**, esclusivo della Maquet Cardiopulmonary. Tale trattamento si lega in maniera stabile alle superfici trattate, rendendole idrofile ed aumentandone la biocompatibilità. Il trattamento Bioline, inoltre, previene il fenomeno dell'aumento della pressure drop che si può riscontrare all'inizio della circolazione extracorporea.

La membrana ossigenante ha una superficie di 1,8 m², mentre la superficie dello scambiatore di calore è pari a 0,4 m². La disposizione delle fibre di membrana è stata appositamente studiata per ridurre al minimo il volume di riempimento statico, che, grazie alla presenza della campana integrata è di soli **273 ml**.



Lo scambio dei gas avviene per diffusione molecolare ed è regolato dal gradiente di concentrazione tra i gas. La membrana ossigenante, di tipo continuo, costituisce una naturale barriera tra sangue e gas. Non possono perciò verificarsi perdite di plasma. La fluidodinamica dell'ossigenatore crea un incrocio di flussi fra acqua, aria e sangue che garantisce lo scambio termico e gassoso con un'eccellente performance e una gestione ideale da parte dell'operatore.

Il sistema ossigenante risulta quindi essere particolarmente apprezzabile, in linea con le moderne tecniche di normo e/o ipotermia.

Il sangue entra nella pompa centrifuga attraverso un connettore di ingresso, qui viene accelerato dai quattro canali di flusso presenti e spinto verso l'ossigenatore.

Per aumentare la sicurezza nella prevenzione dei fenomeni di embolia gassosa, la parte superiore del sistema ossigenante è dotata di una membrana idrofoba, impermeabile ai liquidi, che elimina in continuo eventuale aria presente nel sangue, senza lasciar passare i liquidi ("valvola autoventante"). La membrana comunica con l'ambiente esterno attraverso un'uscita luer-lock munita di tappino giallo removibile.

Grazie alle dimensioni estremamente contenute ed alla sua compattezza, il montaggio del sistema sul modulo pompa risulta essere particolarmente facile e veloce, anche in emergenza.

HLS Module non ha bisogno di lavaggio preventivo con anidride carbonica, si debolla rapidamente (in soli 3 minuti) e con facilità.

HLS SET ADVANCED viene fornito in una confezione di imballo costituita da materiali riciclabili ed ecologici.

Di seguito, riportiamo i **principali parametri del modulo HLS ADVANCED con campana per pompa centrifuga integrata**:

Volume di priming statico	273 ml
Volume di priming statico con 2 linee x 2, 3m	600 ml
Flusso di sangue	da 0,5 a 7 l/min
Max flusso di gas	15 l/min
Superficie ossigenante	1,8 m ²
Superficie dello scambiatore di calore	0,4 m ²
Range velocità pompa centrifuga	0 – 5000 rpm
Pressione max in ingresso	750 mmHg
Connettori IN e OUT sangue	3/8"

Connettore linea ricircolo	1/4"
Connettore IN e OUT gas	1/4"
Connettori acqua	1/2"
Sensori pressione	-500 ÷ 900 mmHg
Sensori temperatura	15 ÷ 45 °C

Il kit *HLS SET ADVANCED* è realizzato con i seguenti materiali:

Housing	Policarbonato
Fibre per ossigenanti	Polimetilpentene
Fibre dello scambiatore di calore	Poliuretano
Pompa centrifuga	Polietilene e sfera in zaffiro
Sensori di pressione	Gel in silicone, polisulfone
Linee (arteria, vena e deflussori)	PVC NO DEHP (privo di ftalati)
Connettori	Policarbonato

Confezione singola contenente N°1 pz

Confezionamento Primario:

Vaschetta sterile : polistirolo con chiusura in Tyvek

Confezionamento Secondario:

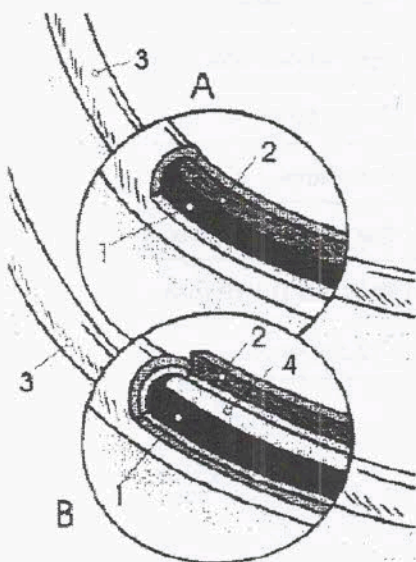
Imballo di cartone: cartone, cartone ondulato

CONDIZIONI di CONSERVAZIONE: Il prodotto viene fornito sterile e privo di pirogeni. La sterilità rimane garantita fino a quando la confezione non viene aperta o danneggiata e non viene superata la data di scadenza. Il prodotto deve essere conservato al buio, in luogo fresco ed asciutto fino al momento del suo utilizzo.

Temperatura di stoccaggio prescritta: +10°C ... +30°C

Trattamento superficiale BIOLINE

Tutti i componenti del circuito sono sottoposti al trattamento Bioline. Il trattamento Bioline, esclusivo della Maquet Cardiopulmonary, rende bioattive le superfici che entrano in contatto con il sangue.



Il trattamento Bioline è infatti applicabile a tutti i componenti della circolazione extracorporea quali ossigenatore, pompa centrifuga, cardiotoimo, filtro e tubi. Il trattamento Bioline è a base di eparina che viene legata con le superfici di contatto per mezzo di un legame chimico di tipo covalente, pertanto fortemente stabile. Nei prodotti trattati Bioline i dati clinici mostrano una riduzione dell'attivazione del complemento, degli indici infiammatori, della deplezione e aggregazione piastrinica e degli indici di emolisi. I prodotti trattati Bioline riducono inoltre la trombogenesi e l'adesione leucocitaria.

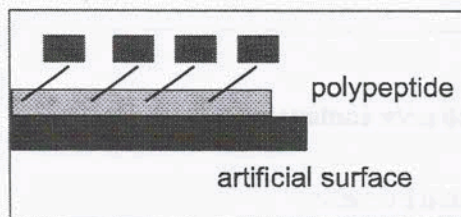


Figura A

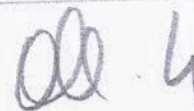
- 1: sangue
- 2: tubo interno
- 3: tubo esterno

Figura B

- 1: sangue
- 2: tubo interno
- 3: tubo esterno
- 4: rivestimento Bioline

valutazione di conformità Sistemi per assistenza Cardiopolmonare a medio termine (ECMO)

Da provveditorato <provveditorato@ospedale.caserta.it>
A cardiocirurgia <cardiocirurgia@ospedale.caserta.it>
Data lunedì 11 aprile 2022 - 10:37



Si trasmette in allegato la scheda tecnica della Ditta Getinge Italia per la valutazione di conformità ai fini dei prosegui delle competenze.

UOC Provveditorato ed Economato

Offerta scheda tecnica.pdf

Richiesta di offerta per n. 3 Sistemi per assistenza Cardiopolmonare a medio termine (ECMO)

Da provveditorato@ospedalecasertapec.it <provveditorato@ospedalecasertapec.it>
A [gare.getingeitalia](mailto:gare.getingeitalia@pec.getingepec.it) <gare.getingeitalia@pec.getingepec.it>
Data martedì 5 aprile 2022 - 15:21

Si trasmette in allegato richiesta di offerta.
Restasi in attesa di riscontro.

UOC Provveditorato ed Economato
AORN Sant'Anna e San Sebastiano di Caserta

Richiesta circuiti ECMO del 05 Aprile 2022.pdf
Schema di OFFERTA ECONOMICA.xlsx

Richiesta di offerta per n. 3 Sistemi per assistenza Cardiopolmonare a medio termine (ECMO)

Da posta-certificata@pec.aruba.it <posta-certificata@pec.aruba.it>**A** provveditorato@ospedalecasertapec.it <provveditorato@ospedalecasertapec.it>**Data** martedì 5 aprile 2022 - 15:21

Ricevuta di accettazione

Il giorno 05/04/2022 alle ore 15:21:52 (+0200) il messaggio
"Richiesta di offerta per n. 3 Sistemi per assistenza Cardiopolmonare a medio termine (ECMO)"
proveniente da "provveditorato@ospedalecasertapec.it"
ed indirizzato a:
gare.getingeitalia@pec.getingepec.it ("posta certificata")

Il messaggio è stato accettato dal sistema ed inoltrato.
Identificativo messaggio: opec297.20220405152152.31298.94.1.65@pec.aruba.it

dati-cert.xml
smime.p7s

Re: valutazione di conformità Sistemi per assistenza Cardiopolmonare a medio termine (ECMO)

Da cardiochirurgia <cardiochirurgia@ospedale.caserta.it>

A provveditorato@ospedale.caserta.it <provveditorato@ospedale.caserta.it>

Data mercoledì 13 aprile 2022 - 15:33

Si trasmette conformità circuiti per ecmo Getinge BE HLS 7050

all. 5

Da "provveditorato" provveditorato@ospedale.caserta.it

A "cardiochirurgia" cardiochirurgia@ospedale.caserta.it

Cc

Data Mon, 11 Apr 2022 10:37:46 +0200

Oggetto valutazione di conformità Sistemi per assistenza Cardiopolmonare a medio termine (ECMO)

Si trasmette in allegato la scheda tecnica della Ditta Getinge Italia per la valutazione di conformità ai fini dei prosegui delle competenze.

UOC Provveditorato ed Economato

CCF_000255.pdf

15:45
13/04/2022
ME

Kit di Assistenza Cardiocircolatoria e Polmonare
HLS SET ADVANCED trattato Bioline
Cod. BE HLS 7050

DESCRIZIONE: Kit ossigenante per procedure ECMO

STERILIZZAZIONE: a) Tipo: Ossido di etilene
 b) Validità: 1 anno

CLASSE DI APPARTENZA: III

MARCHIO CE: 50008-16-10

ORGANISMO NOTIFICATO: DEKRA - 0124

PRODUTTORE: Maquet Cardiopulmonary GmbH
 Kehler Straße, 31
 76437 Rastatt, Germania

CONFEZIONAMENTO: Singola confezione sterile
 Vassoio
 Scatola esterna
 Libretto informativo
 Etichette descrittive

UNITA' VENDIBILE: 1 unità

CND: C03010301

REPERTORIO: 346395

*IL CIRCUITO BEHLSTOED
 E' CONFORTE A QUANTO
 RICHIESTO DALLA U.O.C. CARDIOCHIRURGIA*

CASERTA 13/09/2011

A.O.R.N. Sant'Anna e San Sebastiano
 CASERTA
 U.O. CARDIOCHIRURGIA
 Direttore: Dott. A. Montalto
 BA 2588

Società a socio unico soggetta alla direzione e al coordinamento di GETINGE AB. Capitale sociale: Euro 1.020.000
 Codice Fiscale/Partita I.V.A. e numero di iscrizione al Registro delle Imprese di Milano Monza Brianza Lodi: 03992220966.

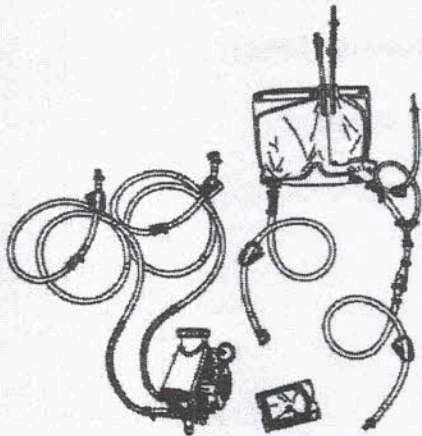
Getinge Italia S.r.l.
 Via Gozzano, 14
 20092 Cinisello Balsamo (MI)
 Tel. +39 02 611135.1
 Fax +39 02 611135.260

www.getinge.com



Il kit per assistenza cardiocircolatoria e polmonare prodotto dalla Maquet Cardiopulmonary è un sistema costituito dai seguenti componenti:

- HLS Module Advanced
- Rivestimento BIOLINE (rivestimento di eparina e albumina)
- Raccordi dei tubi flessibili



È concepito per l'utilizzo in ECMO con cannulazione artero-venosa o veno-venosa.

È un prodotto con **Marchio CE** per l'utilizzo continuativo fino a **30 giorni se utilizzato con le cannule HLS con rivestimento BIOLINE.**

Se utilizzato con cannule di altro produttore, la durata d'impiego massima di HLS Set Advanced è di 6 ore.

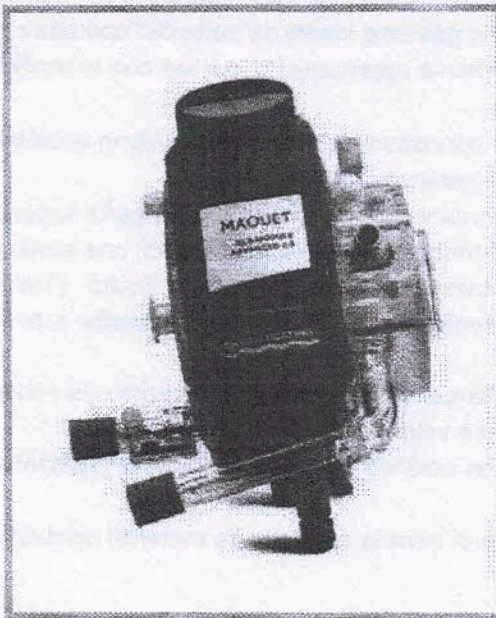
Il kit HLS Set Advanced può essere utilizzato per i trasferimenti intraospedalieri e interospedalieri.

Il kit "HLS SET ADVANCED" è pronto all'uso e comprende:

- Linee in PVC no DEHP aventi differenti caratteristiche e funzioni contrassegnate da codice colore allo scopo di offrire agli operatori una rapida individuazione sul campo operatorio
- Pompa centrifuga con ossigenatore e scambiatore di calore integrato da 7 l
- Connettori in policarbonato (unica fusione)
- Connettori a baionetta
- Rubinetti a due e tre vie
- Siringa da 50 ml
- Forbici
- Clamp
- Softbag 1900 ml
- Linea gas con filtro antibatterico

QUESTO CIRCUITO È LATEX FREE

HLS Module Advanced con trattamento Bioline



Il modulo HLS advanced è una pompa VAD (Ventricular Assist Device) con possibilità di ossigenazione. È costituito da una pompa centrifuga omologata appositamente per l'impiego prolungato, un ossigenatore e uno scambiatore di calore con cui è possibile portare il sangue alla temperatura desiderata.

Nel modulo HLS sono integrati 3 sensori di pressione ed un sensore di temperatura del sangue arterioso.

Il comparto ossigenante è costituito da una membrana continua in polimetilpentene scambiante per diffusione e da uno scambiatore di calore in poliuretano.

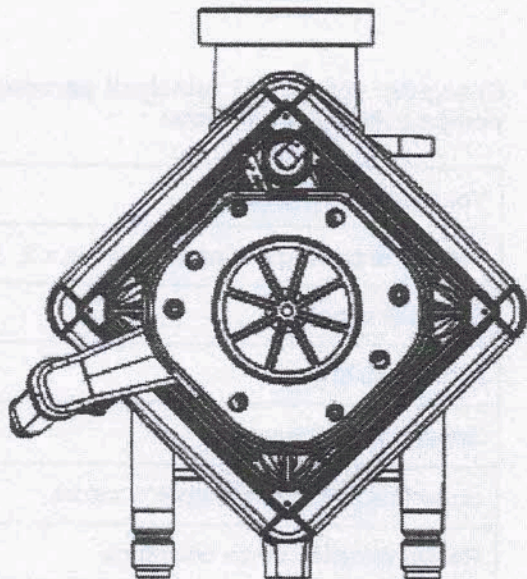
La pompa VAD è una pompa centrifuga il cui rotore è sospeso in un campo magnetico. La geometria della pompa VAD è di tipo radiale e (sistema a trottola), tale principio comporta minor attrito del rotore interno e quindi

di una minima generazione di calore.

La pompa VAD al suo ingresso è dotata di una cella per la misurazione venosa della saturazione venosa di ossigeno, dell'emoglobina, dell'ematocrito e della temperatura venosa del sangue.

Tutte le superfici interne componenti HLS Set sono sottoposte al **trattamento Bioline**, esclusivo della Maquet Cardiopulmonary. Tale trattamento si lega in maniera stabile alle superfici trattate, rendendole idrofile ed aumentandone la biocompatibilità. Il trattamento Bioline, inoltre, previene il fenomeno dell'aumento della pressure drop che si può riscontrare all'inizio della circolazione extracorporea.

La membrana ossigenante ha una superficie di 1,8 m², mentre la superficie dello scambiatore di calore è pari a 0,4 m². La disposizione delle fibre di membrana è stata appositamente studiata per ridurre al minimo il volume di riempimento statico, che, grazie alla presenza della campana integrata è di soli 273 ml.



Lo scambio dei gas avviene per diffusione molecolare ed è regolato dal gradiente di concentrazione tra i gas. La membrana ossigenante, di tipo continuo, costituisce una naturale barriera tra sangue e gas. Non possono perciò verificarsi perdite di plasma. La fluidodinamica dell'ossigenatore crea un incrocio di flussi fra acqua, aria e sangue che garantisce lo scambio termico e gassoso con un'eccellente performance e una gestione ideale da parte dell'operatore.

Il sistema ossigenante risulta quindi essere particolarmente apprezzabile, in linea con le moderne tecniche di normo e/o ipotermia.

Il sangue entra nella pompa centrifuga attraverso un connettore di ingresso, qui viene accelerato dai quattro canali di flusso presenti e spinto verso l'ossigenatore.

Per aumentare la sicurezza nella prevenzione dei fenomeni di embolia gassosa, la parte superiore del sistema ossigenante è dotata di una membrana idrofoba, impermeabile ai liquidi, che elimina in continuo eventuale aria presente nel sangue, senza lasciar passare i liquidi ("valvola autoventante"). La membrana comunica con l'ambiente esterno attraverso un'uscita luer-lock munita di tappino giallo removibile.

Grazie alle dimensioni estremamente contenute ed alla sua compattezza, il montaggio del sistema sul modulo pompa risulta essere particolarmente facile e veloce, anche in emergenza.

HLS Module non ha bisogno di lavaggio preventivo con anidride carbonica, si debolla rapidamente (in soli 3 minuti) e con facilità.

HLS SET ADVANCED viene fornito in una confezione di imballo costituita da materiali riciclabili ed ecologici.

Di seguito, riportiamo i principali parametri del modulo **HLS ADVANCED** con campana per pompa centrifuga integrata:

Volume di priming statico	273 ml
Volume di priming statico con 2 linee x 2, 3m	600 ml
Flusso di sangue	da 0,5 a 7 l/min
Max flusso di gas	15 l/min
Superficie ossigenante	1,8 m ²
Superficie dello scambiatore di calore	0,4 m ²
Range velocità pompa centrifuga	0 – 5000 rpm
Pressione max in ingresso	750 mmHg
Connettori IN e OUT sangue	3/8"

Connettore linea ricircolo	1/4"
Connettore IN e OUT gas	1/4"
Connettori acqua	1/2"
Sensori pressione	-500 ÷ 900 mmHg
Sensori temperatura	15 ÷ 45 °C

Il kit **HLS SET ADVANCED** è realizzato con i seguenti materiali:

Housing	Policarbonato
Fibre per ossigenanti	Polimetilpentene
Fibre dello scambiatore di calore	Poliuretano
Pompa centrifuga	Polietilene e sfera in zaffiro
Sensori di pressione	Gel in silicone, polisulfone
Linee (arteria, vena e deflussori)	PVC NO DEHP (privo di ftalati)
Connettori	Policarbonato

Confezione singola contenente N°1 pz

Confezionamento Primario:

Vaschetta sterile : polistirolo con chiusura in Tyvek

Confezionamento Secondario:

Imballo di cartone: cartone, cartone ondulato

CONDIZIONI di CONSERVAZIONE: Il prodotto viene fornito sterile e privo di pirogeni. La sterilità rimane garantita fino a quando la confezione non viene aperta o danneggiata e non viene superata la data di scadenza. Il prodotto deve essere conservato al buio, in luogo fresco ed asciutto fino al momento del suo utilizzo.

Temperatura di stoccaggio prescritta: +10°C ... +30°C

Trattamento superficiale BIOLINE

Tutti i componenti del circuito sono sottoposti al trattamento Bioline. Il trattamento Bioline, esclusivo della Maquet Cardiopulmonary, rende bioattive le superfici che entrano in contatto con il sangue.

Il trattamento Bioline è infatti applicabile a tutti i componenti della circolazione extracorporea quali ossigenatore, pompa centrifuga, cardiotomo, filtro e tubi. Il trattamento Bioline è a base di eparina che viene legata con le superfici di contatto per mezzo di un legame chimico di tipo covalente, pertanto fortemente stabile. Nei prodotti trattati Bioline i dati clinici mostrano una riduzione dell'attivazione del complemento, degli indici infiammatori, della deplezione e aggregazione piastrinica e degli indici di emolisi. I prodotti trattati Bioline riducono inoltre la trombogenesi e l'adesione leucocitaria.

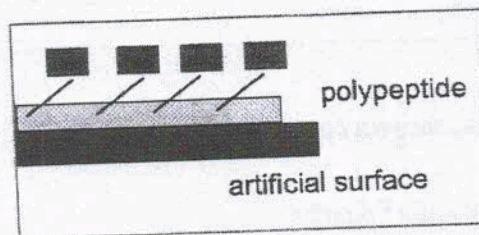
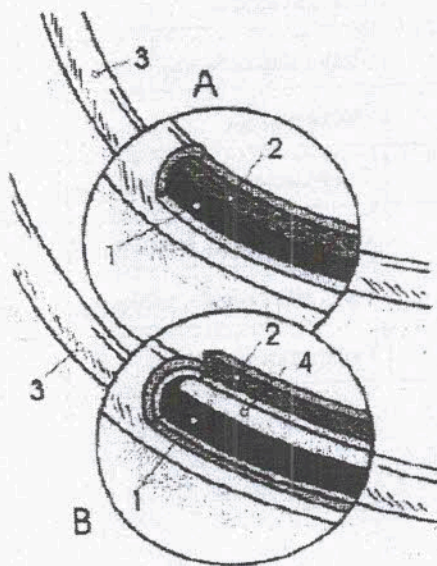


Figura A

- 1: sangue
- 2: tubo interno
- 3: tubo esterno

Figura B

- 1: sangue
- 2: tubo interno
- 3: tubo esterno
- 4: rivestimento Bioline



ATTESTAZIONE DI VERIFICA E REGISTRAZIONE CONTABILE

relativa alla DETERMINA DIRIGENZIALE con oggetto:

Fornitura di n. 3 Kit - Circuiti per assistenza cardiopolmonare a medio termine (ECMO) per la UOC Cardiochirurgia -
Aggiudicazione ex art. 1 com. 2 lett. a) del D. Lgs. 76/2020 convertito in L. 120/2020 e s.m.i. alla Ditta GETINGE ITALIA
SRL

ATTESTAZIONE DI VERIFICA E REGISTRAZIONE CONTABILE 1 (per le proposte che determinano un costo per l'AORN)

Il costo derivante dal presente atto : €25.620,00

- è di competenza dell'esercizio 2022 , imputabile al conto economico 5010107010 - Dispositivi Medici
da scomputare dal preventivo di spesa che presenta la necessaria disponibilità
- è relativo ad acquisizione cespiti di cui alla Fonte di Finanziamento

Caserta li, 15/04/2022

il Direttore
UOC GESTIONE ECONOMICO FINANZIARIA
Eduardo Scarfiglieri